

M MBK INDUSTRIE
Société Nouvelle MOTOBECANE

N°7185



CATALOGUE PIECES DE RECHANGE
51 Super. 51 Black. 51 West. 51 Copper Black
51 White horse . 51 New West
51 Super Blue. 51 Su Sp.

SOMMAIRE

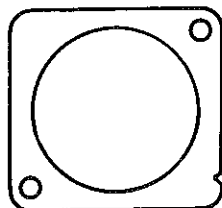
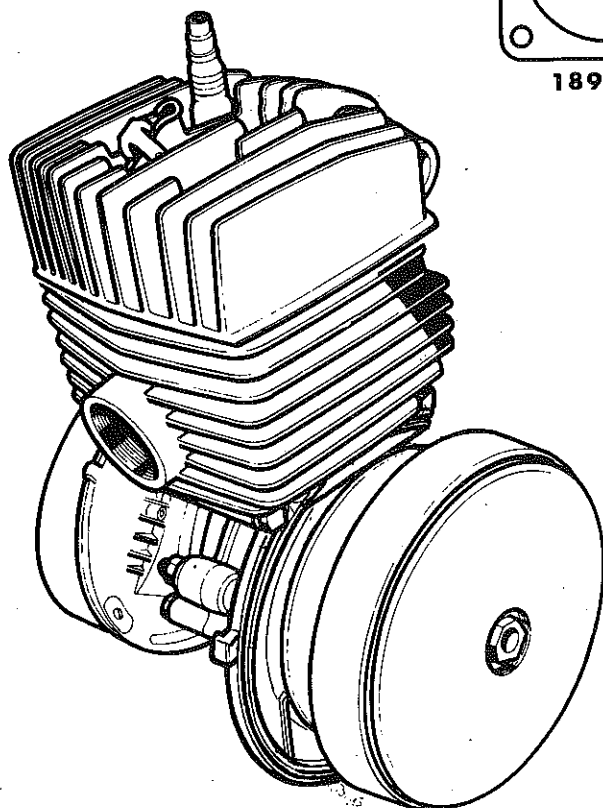
Pages	Désignation
2	Moteur complet - Joints
3	Fixation moteur
4	Culasse - Cylindre - Décompresseur
5	Carters - Vilebrequin - Joints
6	Tubulure admission
7	Echappements
8	Carburateur AD13 Réglage 976 - Robinet essence
9	Carburateur AD13 Réglage 138 - Robinet essence
10-11	Volant magnétique 6V (machine sans clignotant)
12-13	Volant magnétique 6V (machine à clignotants)
14	Volant magnétique 12V (machine sans clignotant)
15	Volant magnétique 12V (machine à clignotants)
16-17	Poulie - Pédalier - Chaînes
18	Variateur
19	Ajustement Cylindre - Piston
20-21	Fourche Télésopique - Jeu de direction
22-23	Cadre - Bras oscillant - Béquille
24	Garde-boue - Fixations
25	Carters - Porte-bagages - Fixations
26	Tendeurs de chaînes
27	Guidons
28	Poignée tournante « Motobécane »
29	Poignée gauche « Motobécane »
30	Poignée tournante « Domino »
31	Poignée gauche « Domino »
32-33	Câbles - Commandes
34	Moyeu avant \varnothing 80 mm pour roue intégrale
35	Roue avant intégrale
36	Roue avant intégrale « GRIMECA » \varnothing 90 mm
37	Moyeu arrière \varnothing 80 mm pour roue intégrale
38	Roue arrière intégrale
39	Roue arrière intégrale « GRIMECA » \varnothing 90 mm
40	Amortisseurs
41-42	Selles
43	Projecteur 6V (machine sans clignotant)
44	Projecteur 12V (machine sans clignotant)
45	Projecteur 6V (machine à clignotants)
46	Projecteur 12V (machine à clignotants)
47	Feu arrière 6V et 12V (machine sans clignotant)
48	Feu arrière 6V et 12V (machine à clignotants)
49	Clignotants - Support
50	Fileries 6V
51	Fileries - Commutateurs 12V (machine à clignotants)
52	Fileries - Commutateurs 6V (machine à clignotants)
53	Fileries - Commutateurs 12V (Poignée Motobécane) (machine à clignotants)
54	Fileries - Commutateurs 12V (Poignée Domino) (machine à clignotants)
55	Diodes - Centrales - Avertisseur
56	Compteur - Eclairage 6V et 12V
57	Tableau de bord - Compteur - Eclairage 6V et 12V
58	Accessoires
59	Peinture
60	Outillage de bord

MOTEUR COMPLET - JOINTS

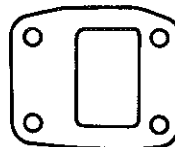
51 SUPER - 51 BLACK - 51 WEST - 51 COPPER BLACK

51 WHITE HORSE - 51 NEW WEST - 51 SUPER BLUE

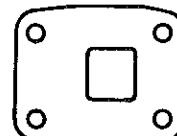
51 SU - SPÉCIALE



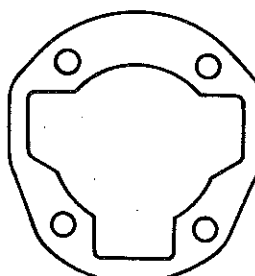
18966



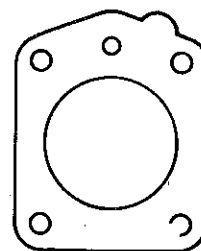
23394



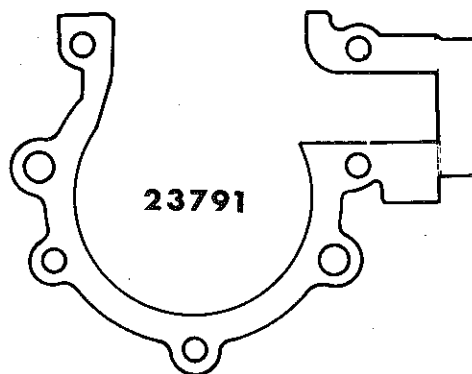
23395



25538



14854

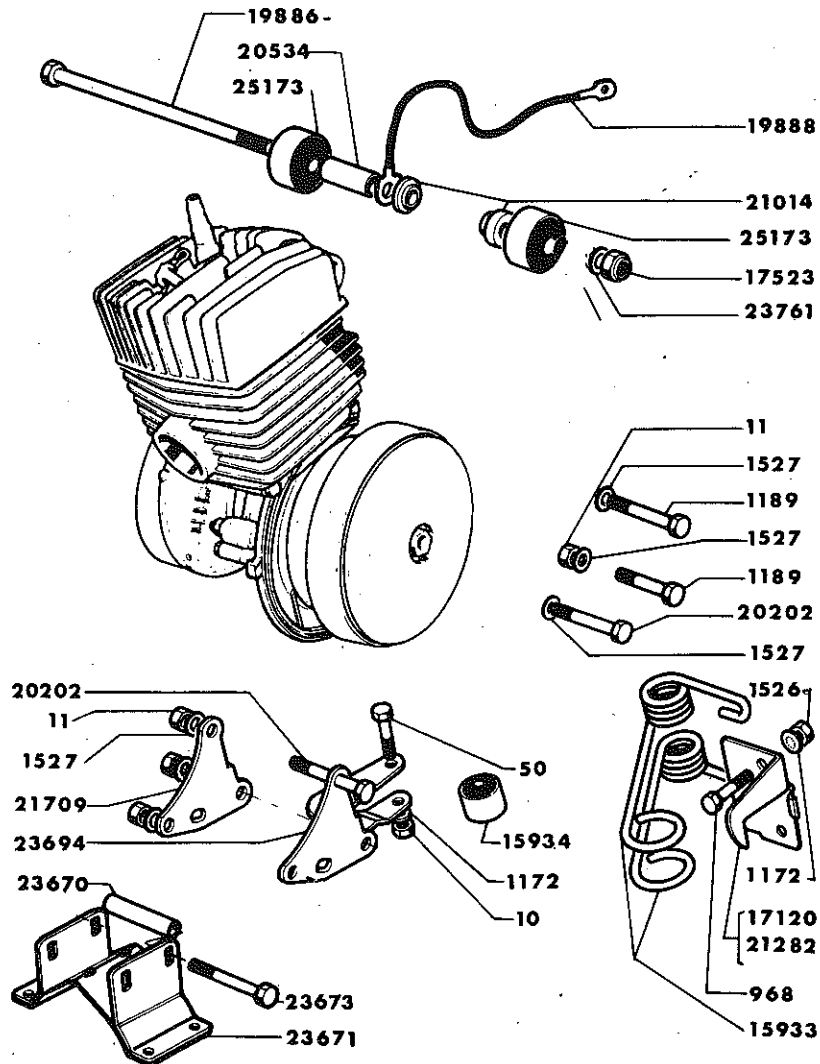


23791

N° PIÈCE	QTÉ	DÉSIGNATION	N° PIÈCE	QTÉ	DÉSIGNATION
14854	1	Joint de culasse 0,6 mmC	23791	1	Joint papier de carters moteur.....C
18966	1	Joint papier de volant magnétique.....C	23786	SE	Moteur complet AV 10 V - 6 volts (machine sans clignotant).....C
23366	SE	Moteur complet AV 10 VL - 6 volts (machine à clignotants).....C	26649	SE	Moteur complet 12 volts (machine à clignotants).....C
25538	1	Joint papier de base de cylindre.....C	26658	SE	Moteur complet 12 volts (machine sans clignotant).....C
23394	1	Joint entretoise de clapet.....C			
23395	1	Joint de tubulure admssion.....C			

FIXATION MOTEUR

51 SUPER - 51 BLACK - 51 WEST - 51 COPPER BLACK
51 WHITE HORSE - 51 NEW WEST - 51 SUPER-BLUE
51 SU-SPÉCIALE



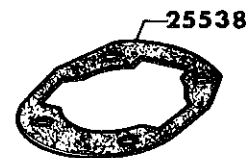
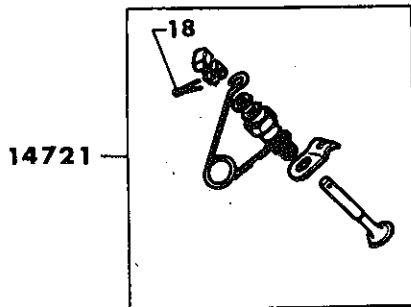
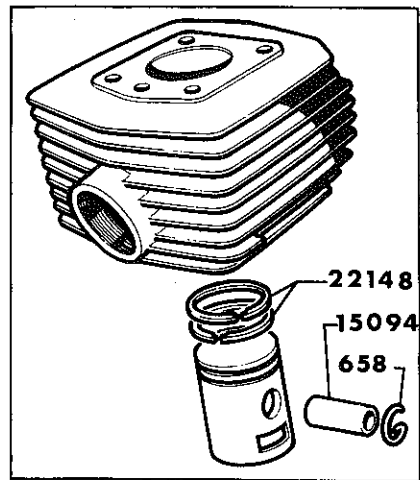
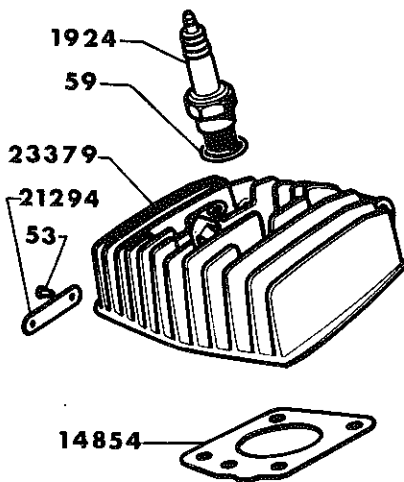
N° PIÈCE	QTÉ	DÉSIGNATION	N° PIÈCE	QTÉ	DÉSIGNATION
10	2	Écrou 6 x 100 x 10 x 6 mmC	20202	5	Boulon 7 x 100 x 70 mm.
11	4	Écrou 7 x 100 x 10 x 6 mmC	20534	1	Entretoise 9 x 14 x 17,9 mm.
50	1	Boulon 6 x 100 x 32 mm.C	25173	2	Flexibloc 8 x 32 x 23,2 x 18 mm.
968	2	Boulon 6 x 100 x 20 mm.	20790	1	Isolateur thermique 8 x 11 x 23 mm.
1172	2	Rondelle Ø 6 mmC	21014	2	Rondelle épaulée.
1189	1	Boulon Ø 7 x 100 x 52 mmC	21282	1	Patte de butée de ressort (embrayage).
1526	1	Écrou serpress 6 x 100 mmC	21709	1	Gousset droit
1527	7	Rondelle 7,4 x 14,2 x 0,8 x 1,5 mm C	23694	1	Gousset gauche
15933	1	Jeu de ressorts	23761	1	Rondelle plate fix moteur 8,5 x 14 x 0,8 mmC
15934	1	Silentbloc 6 x 20 x 22 x 16 mmC	23673	2	Vis Ø 7 x 100 x 80 mm.
17120	1	Patte de butée de ressort (variateur)	23670	2	Entretoise de collier Ø 8 x 12 x 57 mm
17523	1	Écrou nylstop 8 x 100 mm.C	23671	1	Demi-collier supérieur.
19886	1	Axe 8 x 100 x 137 mm.	23673	2	Vis Ø 7 x 100 x 80 mm.
19888	1	Fil de masse			
20201	1	Boulon 7 x 100 x 76 mm.C			

CULASSE - CYLINDRE - DÉCOMPRESSEUR

51 SUPER - 51 BLACK - 51 WEST - 51 COPPER BLACK

51 WHITE HORSE - 51 NEW WEST - 51 SUPER BLUE

51 SU - SPÉCIALE



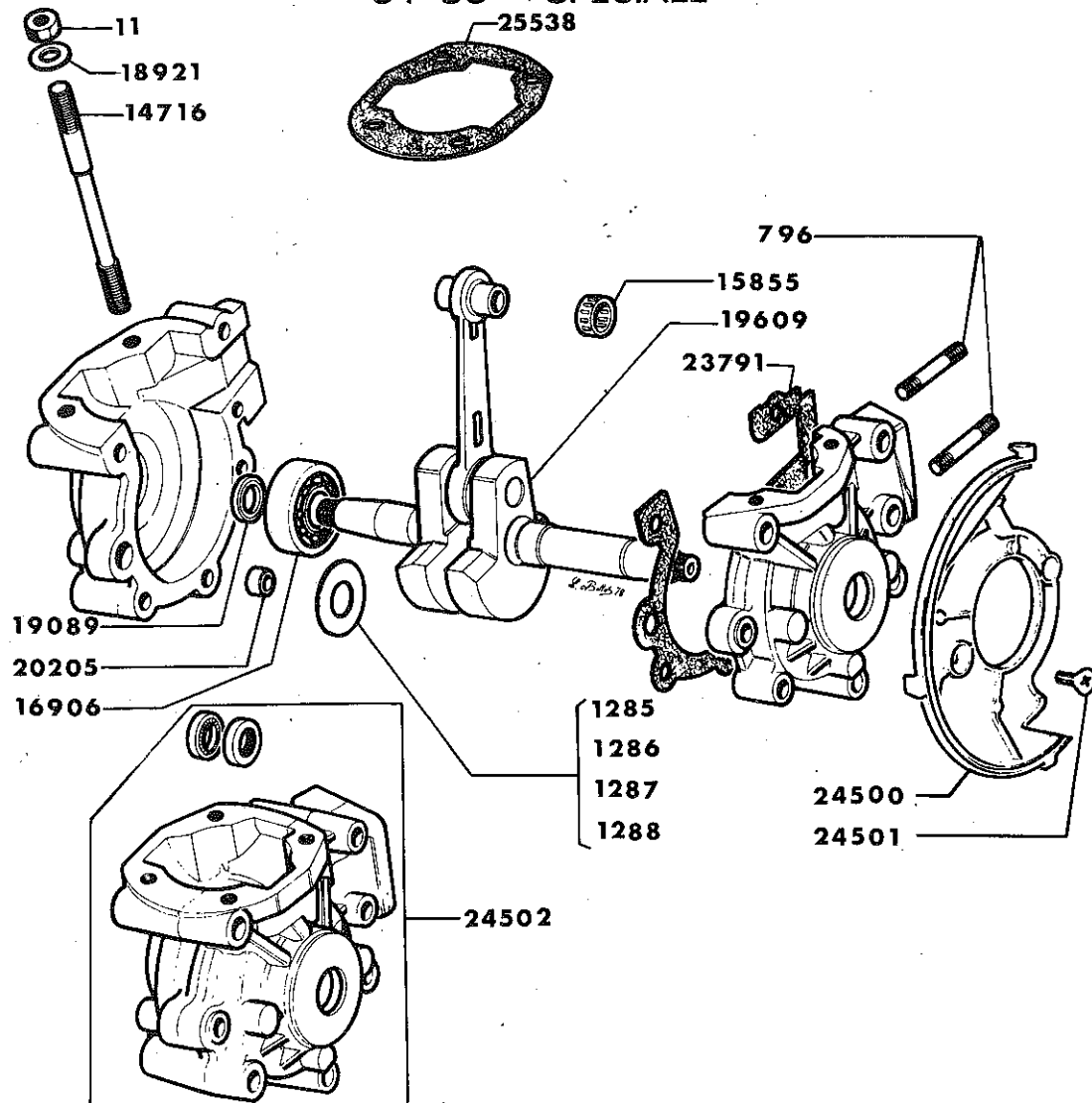
N° PIÈCE	QTÉ	DÉSIGNATION	N° PIÈCE	QTÉ	DÉSIGNATION
18	1	Goupille de décompresseur.....C	14854	1	Joint de culasse 0,6 mm.....C
53	2	Rivet fix plaque moteur.....C	15094	1	Axe de piston.....C
59	1	Joint de bougie.....C	21294	1	Plaque moteur.....C
658	2	Frein d'axe de piston.....C	22148	2	Segment.....C
1924	1	Bougie avec joint.....C	23379	SE	Culasse avec décompresseur.....C
1961	1	Bougie isolator.....C	23380	SE	Cylindre avec piston complet.....C
14721	SE	Décompresseur complet.....C	25538	1	Joint papier de base de cylindre.....C
			26391	4	Ecrou à embase de culasse.....C

CARTERS - VILEBREQUIN - JOINTS

51 SUPER - 51 BLACK - 51 WEST - 51 COPPER BLACK

51 WHITE HORSE - 51 NEW WEST - 51 SUPER BLUE

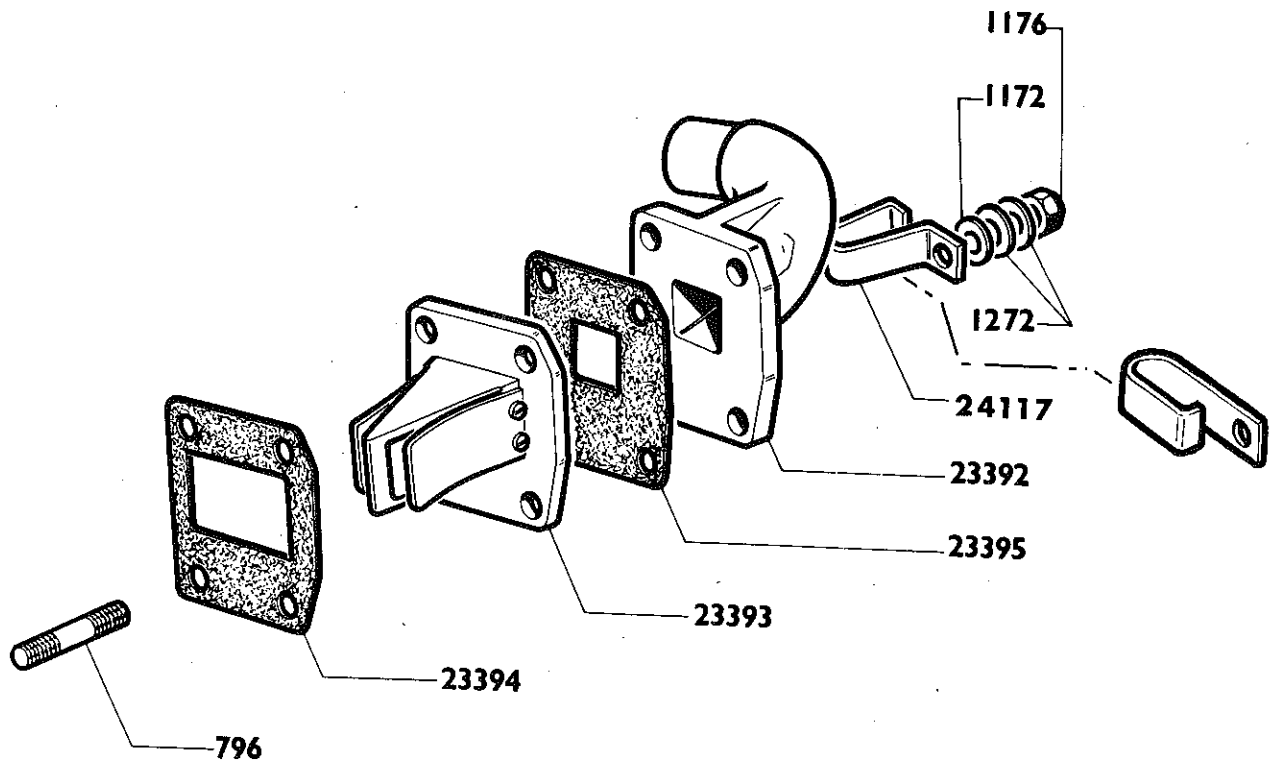
51 SU - SPÉCIALE



N° PIÈCE	QTÉ	DÉSIGNATION	N° PIÈCE	QTÉ	DÉSIGNATION
11	4	Écrou \varnothing 7 x 100 x 6 mm.....C	16906	2	Roulement de vilebrequin
796	4	Goujon \varnothing 6 x 100 x 31 mm.....C			\varnothing 16 x 42 x 13 mm.....C
1285	4	Cale \varnothing 18,9 x 24 x 0,1 mm.....C	18921	4	Rondelle \varnothing 7,2 x 14 x 1 mm.....C
1286	4	Cale \varnothing 18,9 x 24 x 0,2 mm.....C	19089	2	Joint anti-fuite \varnothing 15 x 21 x 4,5 mm.C
1287	4	Cale \varnothing 18,9 x 24 x 0,3 mm.....C	19609	1	Vilebrequin.....
1288	4	Cale \varnothing 18,9 x 24 x 0,5 mm.....C	20205	2	Pied de centrage.....
14716	4	Goujon \varnothing 7 x 100 mm.....C	24502	SE	Carters moteur avec joints d'étanchéité ...
15855	1	Douille aiguilles \varnothing 16 x 13 x 14 mm.C	25538	1	Joint papier de base de cylindre.....C
21641	4	Vis BTR fix Tubul ADM \varnothing 6 x 100 x 20 mm.....	23791	1	Joint papier de carters moteur.....C
			24500	1	Plateau support cache embrayage.....
			24501	2	Vis autotaranduse fix plateau.....

TUBULURE - ADMISSION

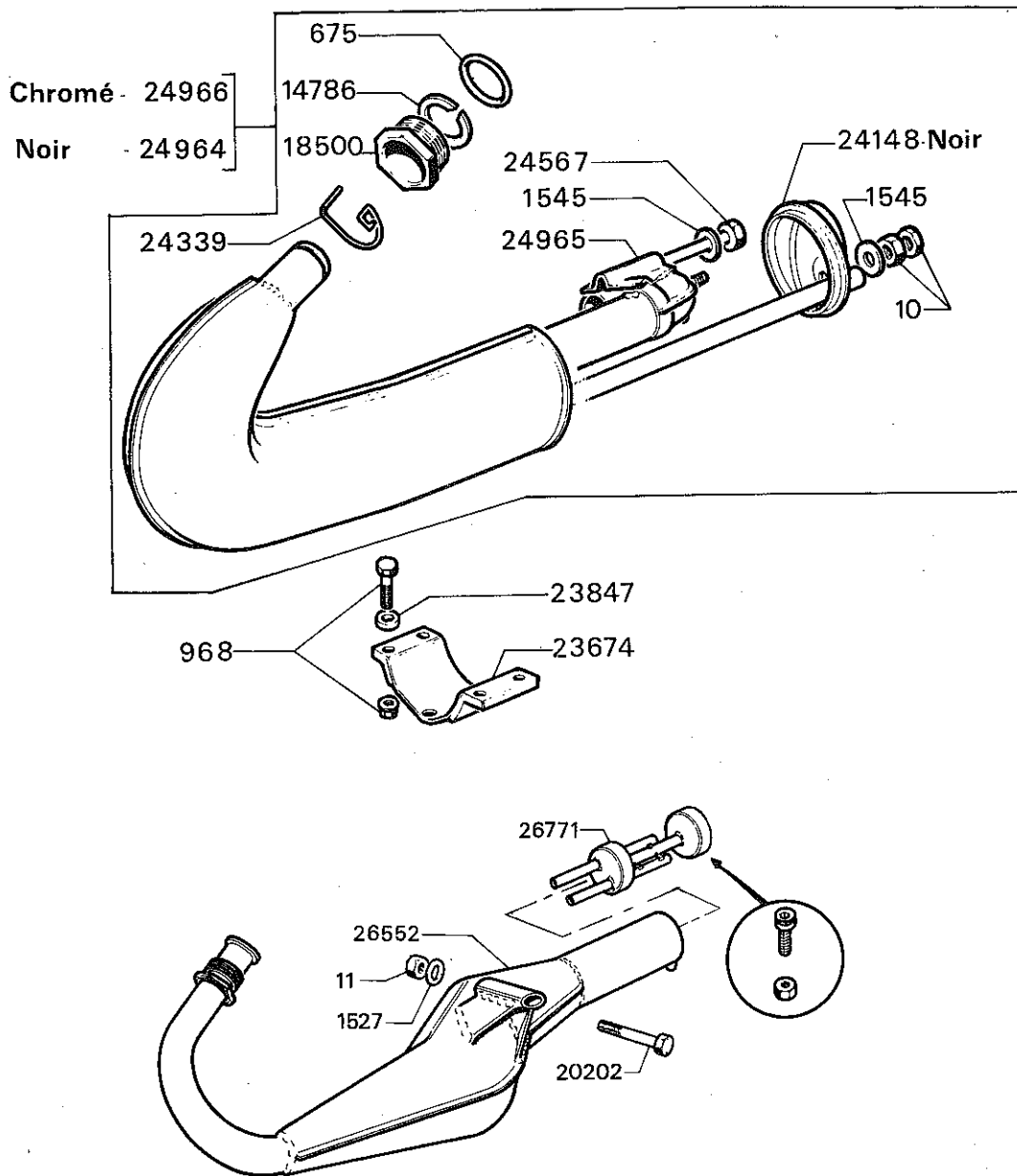
51 SUPER - 51 BLACK - 51 WEST - 51 COPPER BLACK
 51 WHITE HORSE - 51 NEW WEST - 51 SUPER BLUE
 51 SU - SPÉCIALE



N° PIÈCE	QTÉ	DÉSIGNATION	N° PIÈCE	QTÉ	DÉSIGNATION
23393	1	Lanterne à clapets complète	1272	2	Rondelle nomel \varnothing 6 mm
23392	1	Tubulure admission	1172	4	Rondelle nomel \varnothing 6 mm
23394	1	Joint entretoise de clapet	1176	4	Écrou nylstop \varnothing 6 X 100 mm
23395	1	Joint de tubulure admission.....	24117	1	Patte attache gainé.....
796	4	Goujon fixation tubulure \varnothing 6 X 100 X 31 mm.....C	21641	4	Vis BTR fix lanterne \varnothing 6 X 100 X 20 mm.....

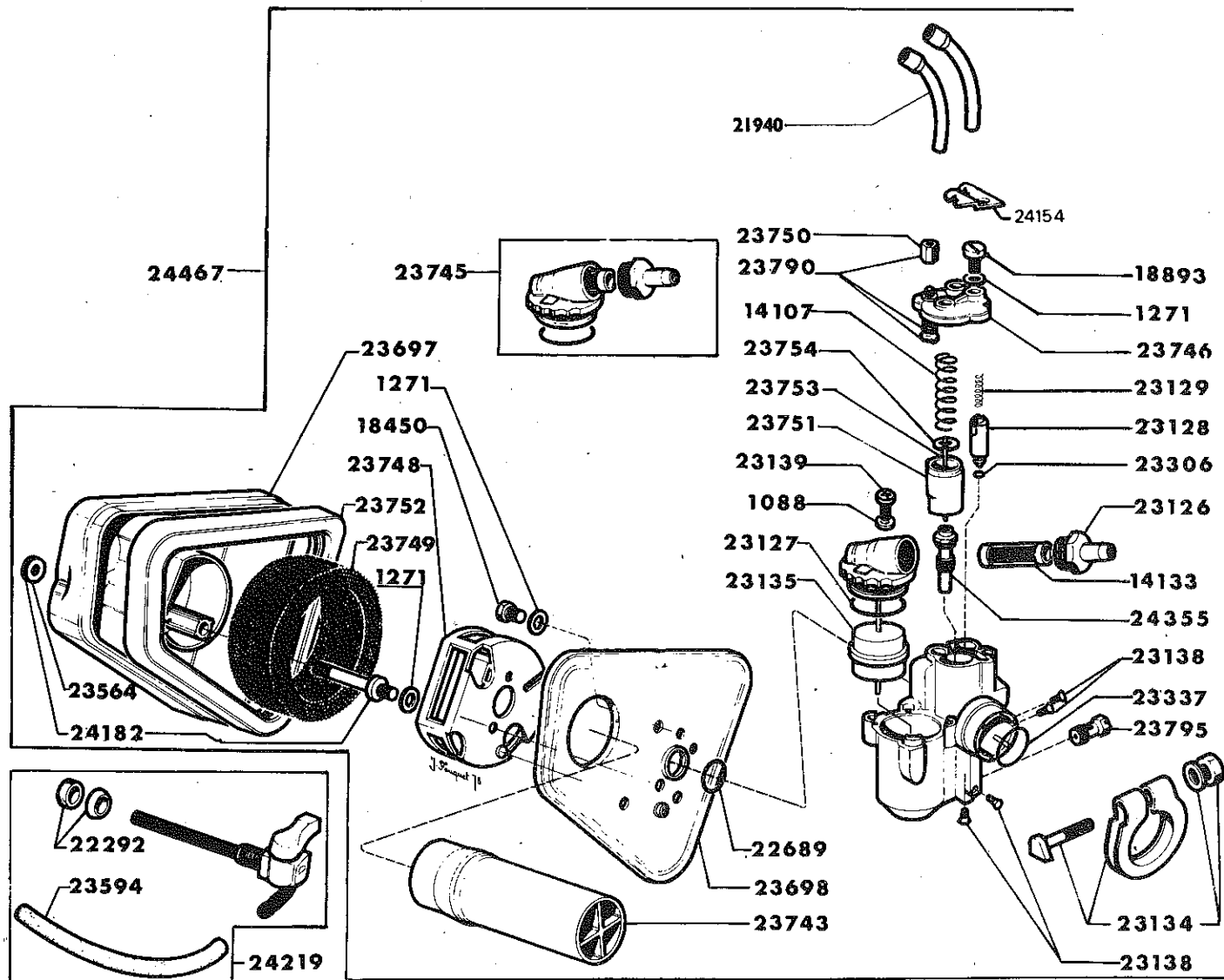
ÉCHAPPEMENT

51 SUPER - 51 BLACK - 51 WEST - 51 COPPER BLACK
 51 WHITE HORSE - 51 NEW WEST - 51 SUPER BLUE
 51 SU - SPÉCIALE



N° PIÈCE	QTÉ	DÉSIGNATION	N° PIÈCE	QTÉ	DÉSIGNATION
10	2	Écrou \varnothing 6 X 100 X 10 X 6 mm...C	24567	1	Vis fixation \varnothing 6 X 100 X 55 X 18 mm
675	1	Joint d'écrou d'échappement	26771	1	Sortie de Pot « Cobra »
968	4	Boulon \varnothing 6 X 100 X 20 mm	24964	SE	Échappement complet noir mat (sortie démontable)
1545	2	Rondelle \varnothing 6,5 X 14 X 1,5 mm...C	24965	1	Coude assemblé
14786	1	Anneau de butée d'écrou	24966	SE	Échappement complet chromé (sortie démontable)
18500	1	Écrou de cintre d'échappement...C	25983	1	Demi collier inf. (cuivré)
23674	1	Demi collier inférieur	25984	1	Tube de sortie et fond assemblés (cuivré)
23780	1	Jonc d'écrou de serrage \varnothing 23,3 X 29,6 X 1 mm...C	25985	SE	Échappement complet (cuivré)
23847	4	Rondelle plate \varnothing 6,5 X 15 X 3 mm .C	26552	1	Pot « Cobra » 51 Super blue
24148	1	Tube de sortie et fond assemblés (noir mat)	20202	1	Vis fix pot \varnothing 7 X 100 X 70 mm
24339	1	Frein d'écrou d'échappement	1527	1	Rondelle \varnothing 7 mm...C
			11	1	Écrou \varnothing 7 X 100 mm

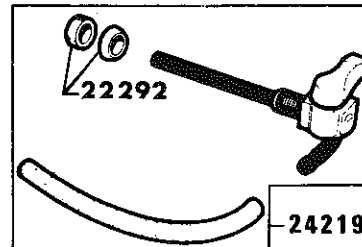
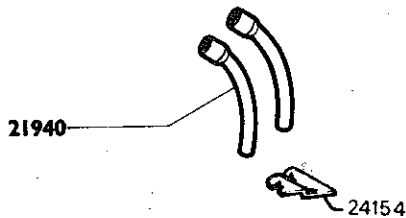
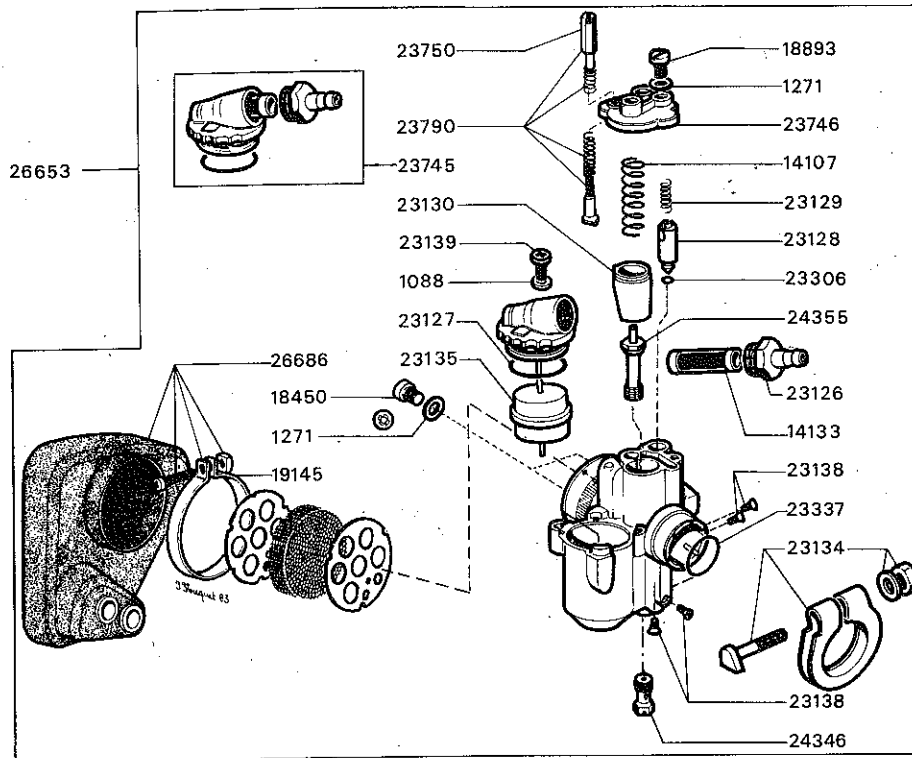
CARBURATEUR - AD 13 RÉGLAGE 976



N° PIÈCE	QTÉ	DÉSIGNATION	N° PIÈCE	QTÉ	DÉSIGNATION
1088	2	Rondelle nomei ø 4 mm	23127	1	Joint torique de couvercle de cuve ø 22 x 25,6 x 1,9 mm
1271	4	Rondelle belleville ø 5 mm	23128	1	Piston de starter nu
14107	1	Ressort de volet des gaz	23129	1	Ressort de starter
14133	1	Filtre de cuve	23134	SE	Collier fixation de carbu avec vis, rondelle et écrou
18450	2	Vis fixation boîtier ø 5 x 75 x 9 mm	23135	1	Flotteur de carburateur
18893	1	Vis fixation chapeau de chambre ø 5 x 80 x 12 mm	23138	4	Vis autotaraudeuse sur corps de carbu ø 3 x 50 mm
22292	SE	Joint et coupelle de robinet	23139	2	Vis autotaraudeuse fix couvercle de cuve ø 4 x 70 mm
22689	1	Joint d'étanchéité			
23126	1	Embout arrivée d'essence sur couvercle de cuve			
21940	2	Raccord coudé sur chapeau de chambre			
23306	1	Joint torique de piston de starter	23746	1	Chapeau de chambre de mélange nu
23337	1	Joint torique étanchéité pipe carbu ø 19 x 23 x 2 mm	24355	1	Diffuseur
23564	1	Écrou moleté fix capot bakelite ø 6 x 100 mm	23748	1	Boîtier de finition (plastique blanc)
23594	1	Tubulure essence ø 5 x 120 mm	23749	1	Cartouche filtrante ø 56 x 79 x 44 mm
23676	SE	Robinet essence avec tubulure	23751	1	Volet des gaz
23697	1	Boîtier de filtre à air	23752	1	Joint de boîtier de filtre à air
23698	1	Platine de boîtier de filtre à air	23753	1	Aiguille du volet des gaz
23743	1	Manchon de silencieux	23754	1	Épingle de réglage d'aiguille
24182	SE	Goujon fix filtre avec entretoise et écrou	23795	1	Gicleur de 76
23745	SE	Couvercle de cuve complet	23790	SE	Vis de ralenti complète
			23750	1	Écrou de vis de ralenti
			24467	SE	Carburateur complet AD 13 réglage 976
			24154	1	Patte de maintien des raccords coudés

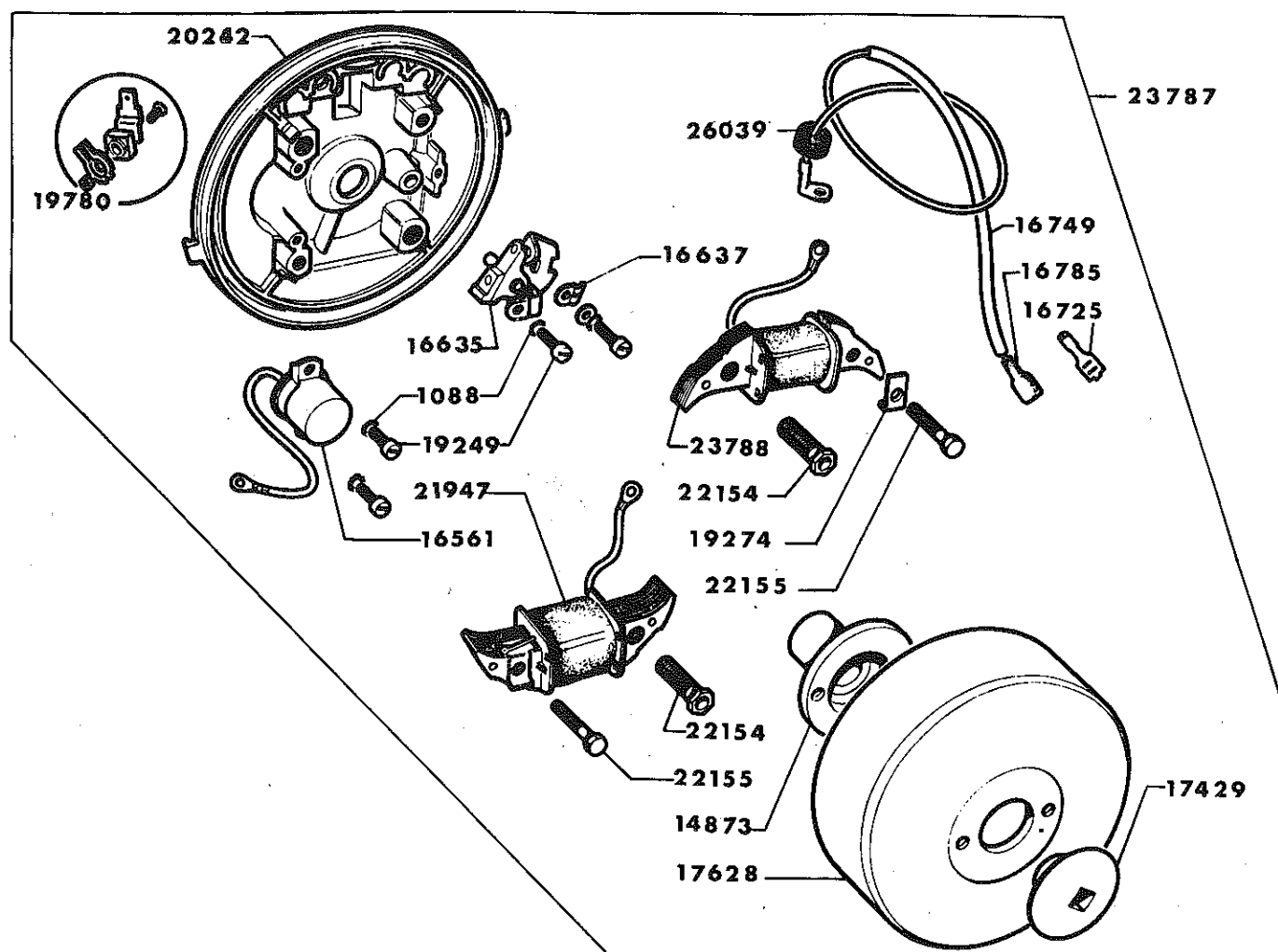
CARBURATEUR AD13 - Réglage 138

51 SUPER - 51 BLACK - 51 WEST - 51 COPPER BLACK
51 WHITE HORSE - 51 NEW WEST - 51 SUPER BLUE
51 SU - SPÉCIALE



N° PIÈCE	QTÉ	DÉSIGNATION	N° PIÈCE	QTÉ	DÉSIGNATION
1088	2	Rondelle nomel \varnothing 4 mmC	23139	2	Vis autotaraudeuse fixation
1271	4	Rondelle belleville \varnothing 5 mm.C			couvercle de cuve \varnothing 4 X 70 mmC
14107	1	Ressort de volet des gazC	23306	1	Joint torique piston starterC
14133	1	Filtre de cuve.C	23337	1	Joint torique pipe carburateur
18450	2	Vis fix boitier \varnothing 5 X 75 X 9 mm.			\varnothing 19 X 23 X 2 mmC
18893	1	Vis fix chapeau de chambre	23745	1	Couvercle de cuve complet
		\varnothing 5 X 80 X 12 mmC	23746	1	Chapeau de chambre nu
19145	1	Collier complet de filtre à air.	23750	1	Écrou sup. de vis de ralentiC
21940	2	Raccords coudés.	23790	SE	Vis de ralenti complète.C
23126	1	Embout d'arrivée d'essence	24154	1	Patte de maintien des raccords coudés.
23127	1	Joint torique couvercle de cuve	24219	SE	Robinet essence complet
		\varnothing 22 X 25,6 X 1,9 mm.C			(tubulure \varnothing 5 X 8 X 330 mm)
23128	1	Piston de starter (nu)	24346	1	Gicleur de 62.
23129	1	Ressort de starter.C	24355	1	Diffuseur.
23130	1	Volet des gaz.C	26653	SE	Carburateur complet AD13 Réglage 138.
23134	SE	Collier complet fix carbu avec vis, rondelle et écrou	26686	SE	Silencieux avec collier complet
			26876	SE	Robinet essence avec tubulure
23135	1	Flotteur de carburateur			\varnothing 5 X 8 X 105 mm « Païoli ».
23188	4	Vis autotaraudeuse \varnothing 3 X 50 mmC			

VOLANT MAGNÉTIQUE
pour machine sans clignotant
51 SUPER - 51 BLACK
(6 volts)

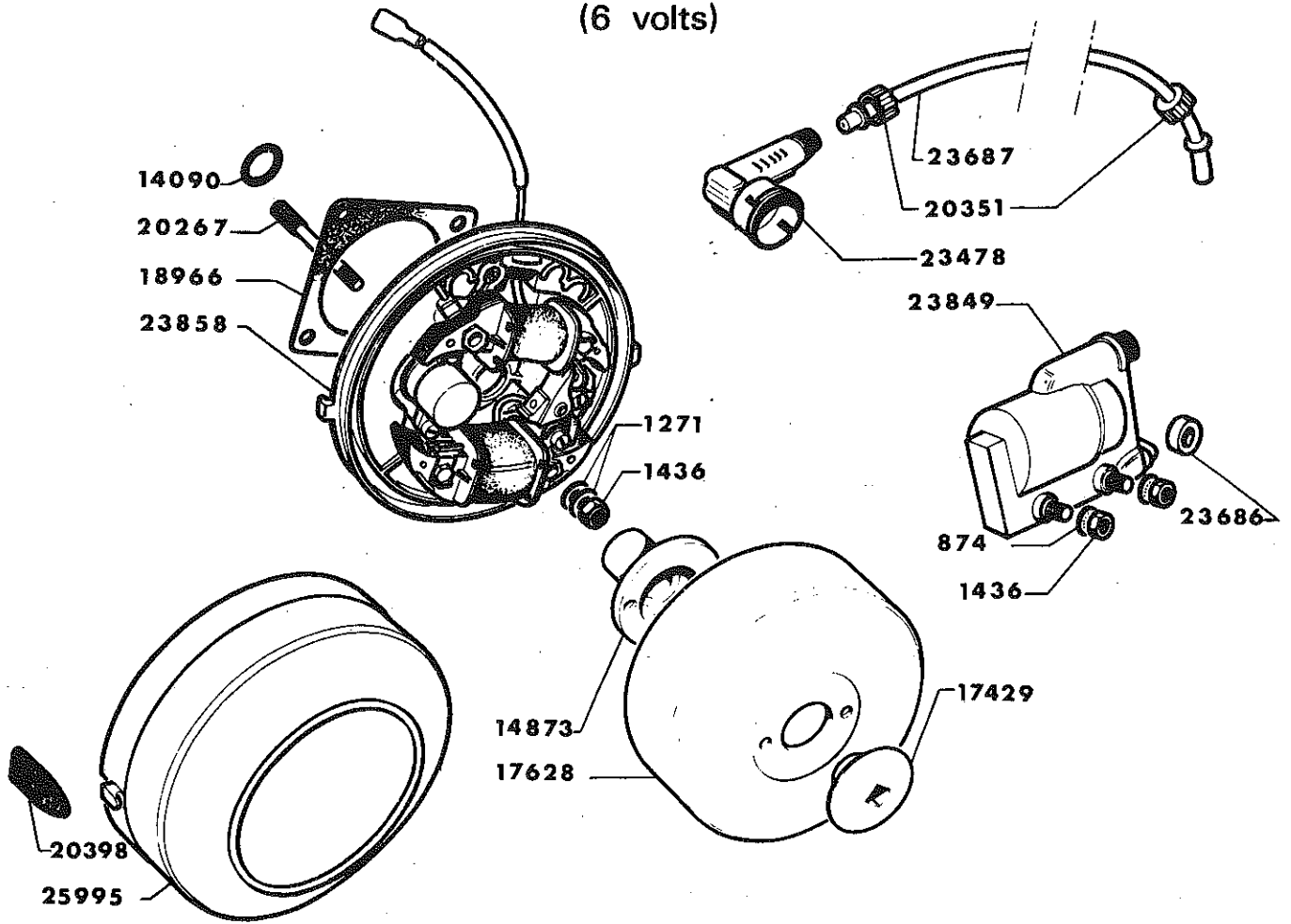


N° PIÈCE	QTÉ	DÉSIGNATION	N° PIÈCE	QTÉ	DÉSIGNATION
1088	4	Rondelle ø 4 mm	C	17628	1 Rotor
26039	1	Passe-fil caoutchouc	C	19249	4 Vis 4 x 70 x 10 mm
14873	1	Came de volant	C	19274	2 Frein de vis
16525	1	Cosse femelle de 6,35 mm	C	19780	SE Borne d'éclairage
16561	1	Condensateur	C	20242	1 Plateau nu
16635	SE	Rupteur complet	C	21947	1 Induit alimentation
16637	1	Levier réglage rupteur	C	22154	2 Vis creuse ø 7,5 x 18 mm fix induit
16749	1	Fil rupteur bobine	C	22155	2 Vis 4 x 4 x 70 x 16 x 12 mm fix induit
16785	1	Capuchon plastique	C	23787	SE Volant magnétique complet
17429	1	Écrou de volant	C	23788	1 Induit éclairage
				24112	1 Condensateur nouveau modèle
				25696	1 Écrou de volant nouveau modèle

PLATEAU DE VOLANT COMPLET - BOBINE ANTIPARASITE

51 SUPER - 51 BLACK

(6 volts)



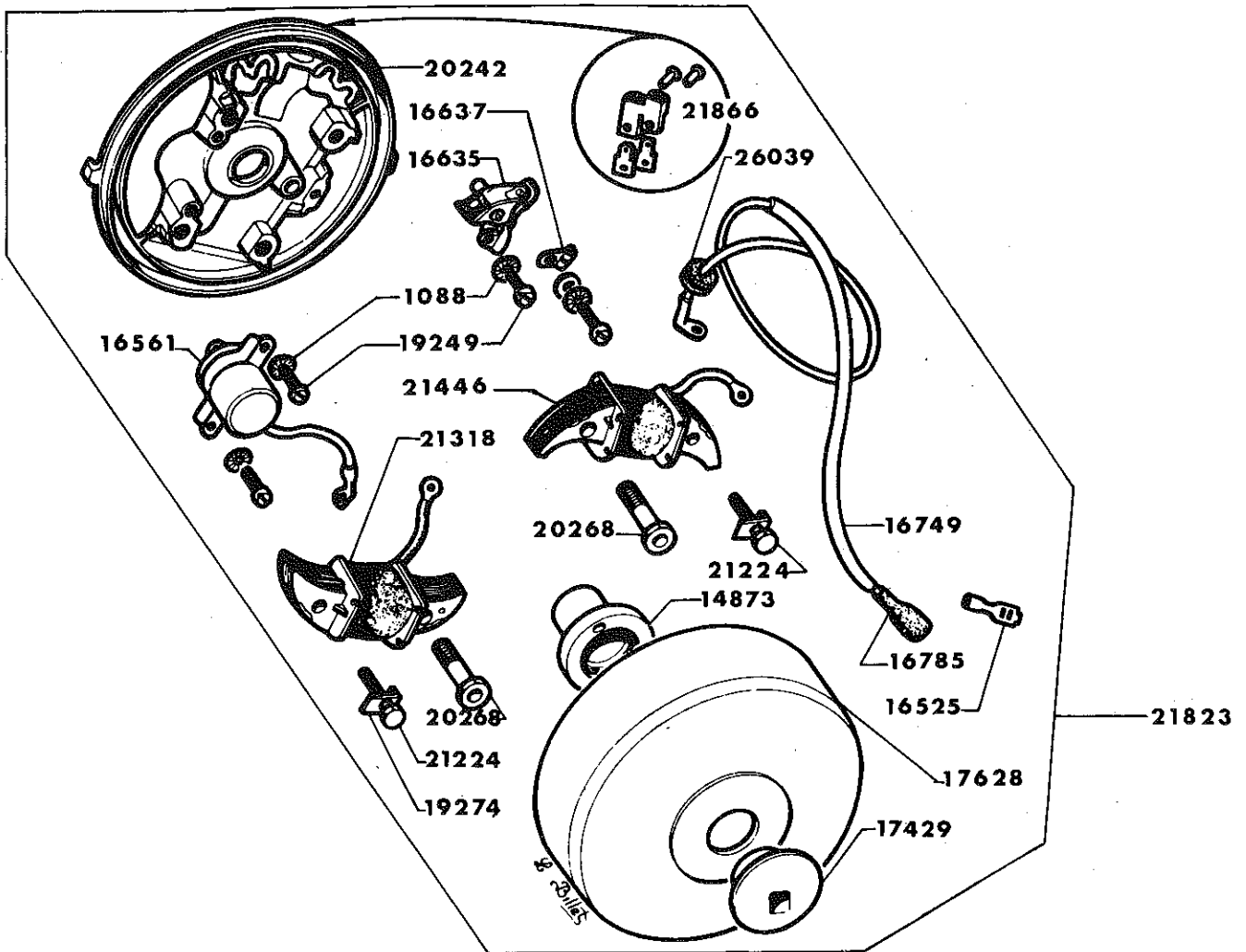
N° PIÈCE	QTÉ	DÉSIGNATION	N° PIÈCE	QTÉ	DÉSIGNATION
874	2	Rondelle Ø 5 mmC	20351	2	Écrou plastiqueC
1271	4	Rondelle Ø 5 mmC	25995	1	Capot plastique
1436	4	Écrou nylstop 5 X 80 mmC	20398	2	Attache capot plastique
4326	1	Passe-fil caoutchoucC	23478	2	Antiparasite
14090	1	Joint d'étanchéitéC	23686	2	Entretoise fix bobine Ø 5,5 X 11 X 6 mmC
14873	1	Came de volant	23687	1	Fil HT
17429	1	Écrou de volantC	23858	SE	Plateau complet
17628	1	Rotor	25696	1	Écrou de volant nouveau modèle
18966	1	Joint papierC			
23849	1	Bobine extérieure HT			
20267	2	Goujon fix plateau de volantC			

VOLANT MAGNÉTIQUE COMPLET

pour machine à clignotants

51 WEST - 51 COPPER BLACK - 51 WHITE HORSE - 51 NEW WEST

(6 volts)

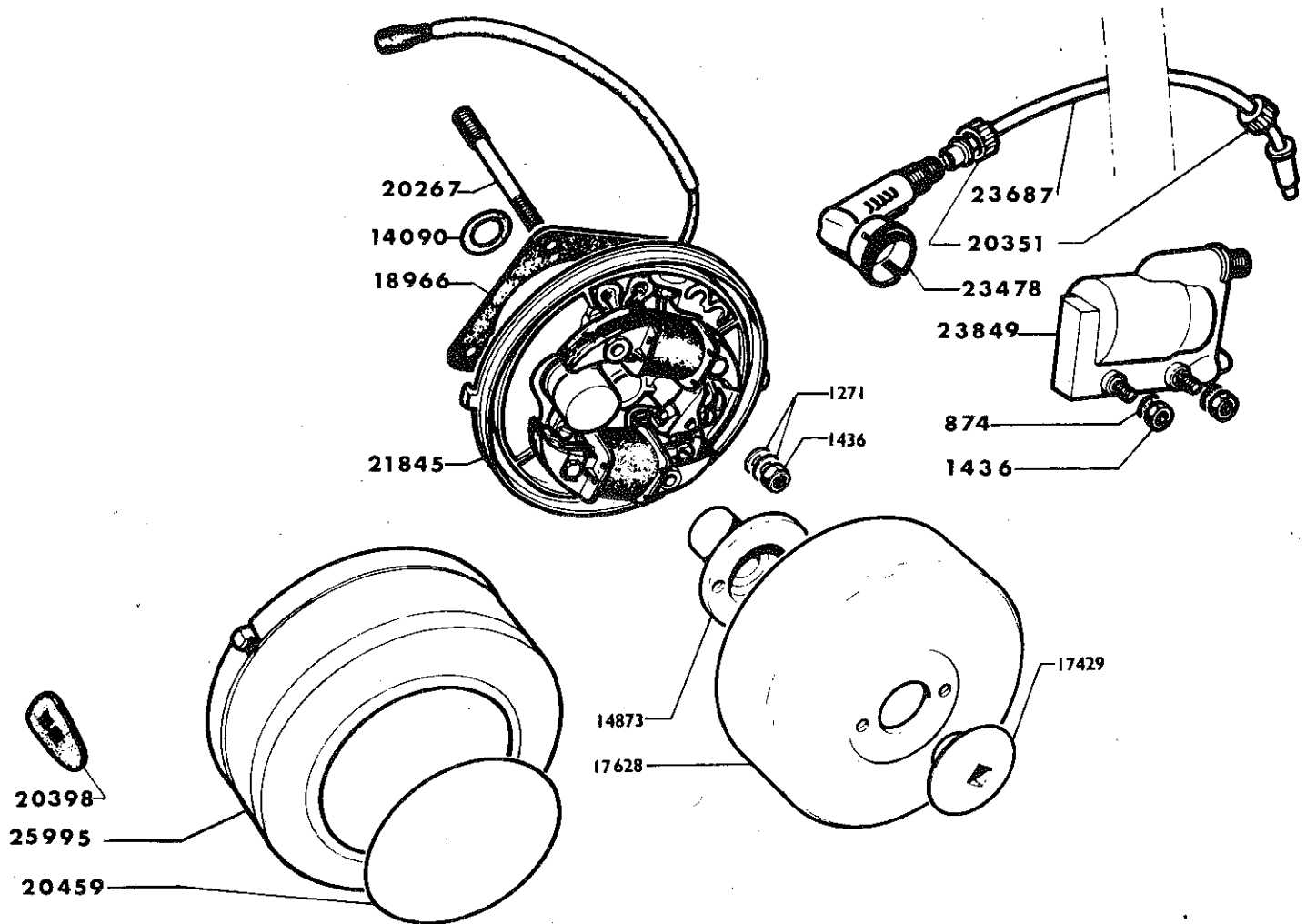


N° PIÈCE	QTÉ	DÉSIGNATION	N° PIÈCE	QTÉ	DÉSIGNATION
1088	4	Rondelle ø 4 mm	19274	2	Frein de vis
26039	1	Passe fil caoutchouc	16635	SE	Rupteur complet
14873	1	Came de volant	20242	1	Plateau nu
16525	1	Cossé femelle 6,35 mm	20268	2	Vis creuse 7,5 x 100 x 22 mm
16561	1	Condensateur			de fixation induit
16637	1	Levier réglage rupteur	21224	2	Vis 4 x 70 x 23 mm de fixation induit
16749	1	Fil rupteur bobine	21318	1	Induit alimentation
16785	1	Capuchon plastique	21446	1	Induit éclairage
17429	1	Écrou de volant	21823	SE	Volant magnétique complet
17628	1	Rotor	21866	SE	Borne éclairage double
19249	2	Vis 4 x 70 x 10 mm	24112	1	Condensateur nouveau modèle
			25696	1	Écrou de volant nouveau modèle



PLATEAU DE VOLANT COMPLET - BOBINE ANTIPARASITE

51 WEST - 51 COPPER BLACK - 51 WHITE HORSE - 51 NEW WEST
(6 volts)

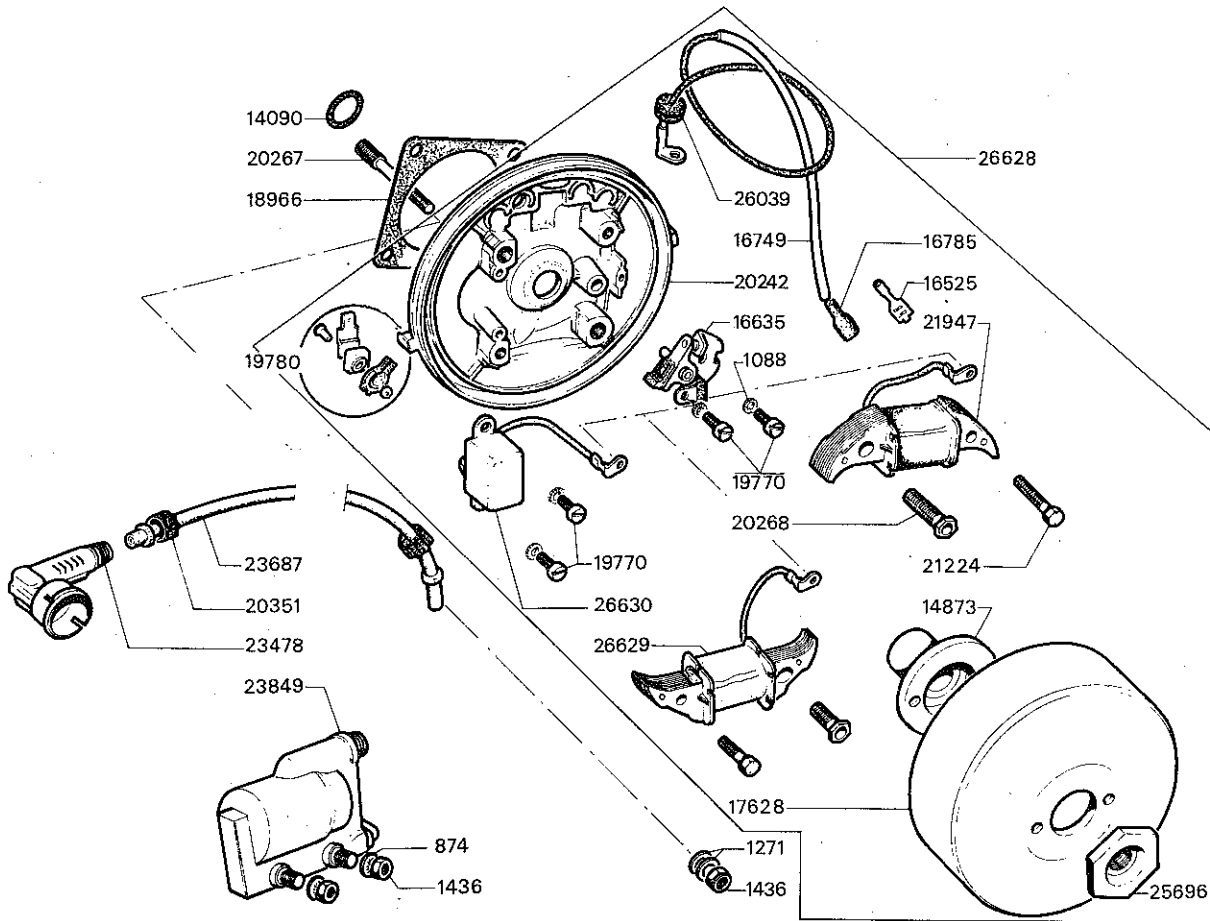


N° PIÈCE	QTÉ	DÉSIGNATION	N° PIÈCE	QTÉ	DÉSIGNATION
874	2	Rondelle Ø 5 mmC	20351	2	Écrou plastiqueC
1271	4	Rondelle Ø 5 mmC	25995	1	Capot plastique
1436	4	Écrou nylstop 5 x 80 mmC	20398	2	Attache de capot plastique
4326	1	Passe-fil caoutchoucC	23478	1	Antiparasite
14090	1	Joint d'étanchéitéC	23687	1	Fil HT
14873	1	Camme de volant	20459	1	Décor auto-collant
17429	1	Écrou de volantC	21676	1	Décor auto-collant
17628	1	Rotor	21845	SE	Plateau complet
18966	1	Joint papierC	25696	1	Écrou de volant nouveau modèle
23849	1	Bobine extérieure HT	25995	1	Capot plastique (noir mat)
20267	2	Goujon fixation plateau de volantC	25956	1	Capot plastique (noir décor or)

VOLANT MAGNÉTIQUE BOBINE - ANTIPARASITE

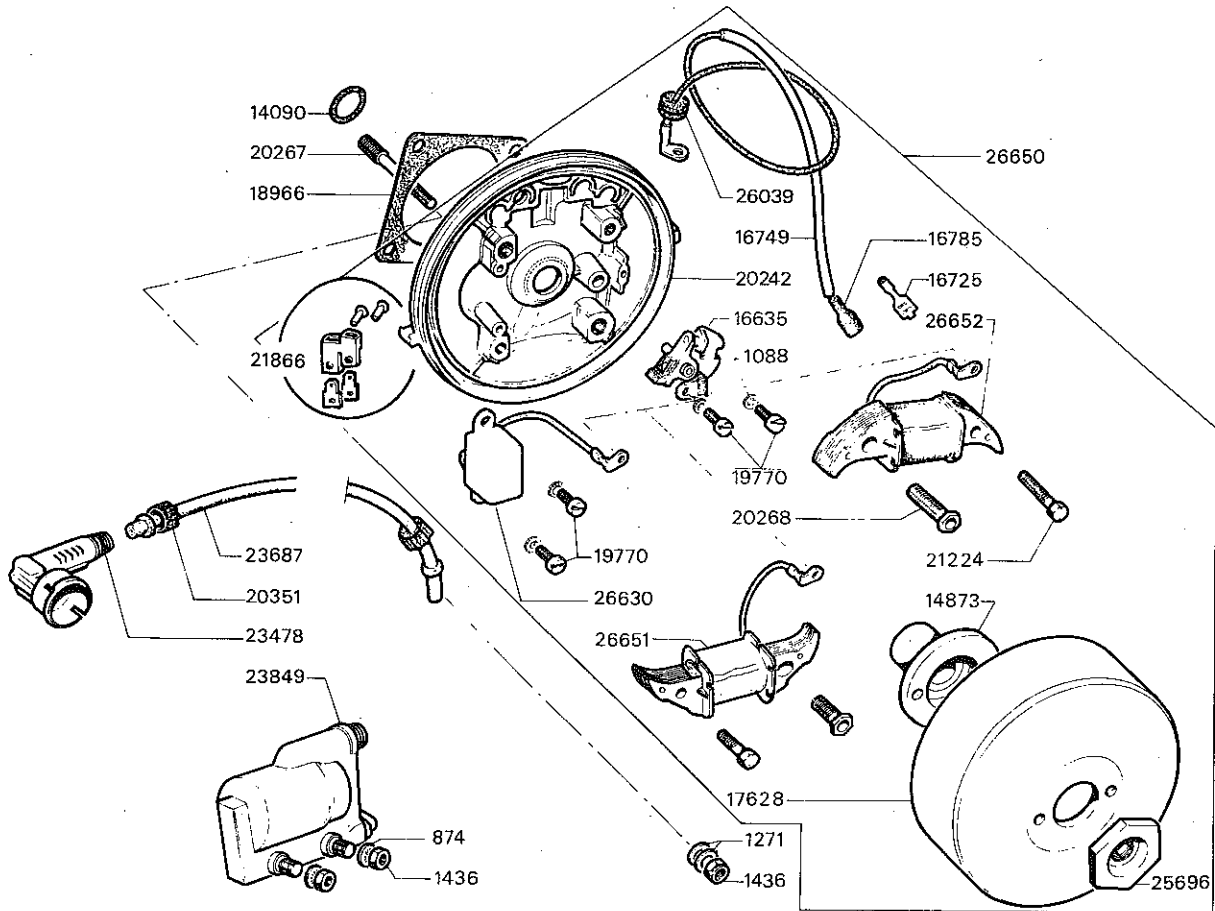
51 SUPER

12 volts (sans clignotant)



N° PIÈCE	QTÉ	DÉSIGNATION	N° PIÈCE	QTÉ	DÉSIGNATION
874	2	Rondelle Ø 5 mm C	20242	1	Plateau de volant nu C
1088	4	Rondelle Ø 4 mm C	20267	2	Goujon fix plateau de volant C
1271	4	Rondelle Ø 5 mm C	20268	2	Vis creuse L 22 mm C
1436	4	Écrou nylstop Ø 5 X 80 mm C	20351	2	Écrou plastique C
14090	1	Joint d'étanchéité C	21224	2	Vis fix induit L 22 mm C
14873	1	Came de volant C	21947	1	Induit alimentation C
16635	1	Rupteur complet C	23478	1	Antiparasite C
16525	1	Cosse femelle de 6,35 mm C	23687	1	Fil HT C
16749	1	Fil rupteur bobine C	23849	1	Bobine HT C
16785	1	Protecteur caoutchouc C	25696	1	Écrou de volant C
17628	1	Rotor chromé C	26039	1	Passe-fil caoutchouc C
18966	1	Joint papier C	26628	SE	Volant magnétique cplt. 12 V - 15 W C
19770	4	Vis Ø 4 X 70 X 12 mm C	26629	1	Induit à éclairage C
19780	SE	Borne d'éclairage C	26630	1	Condensateur C

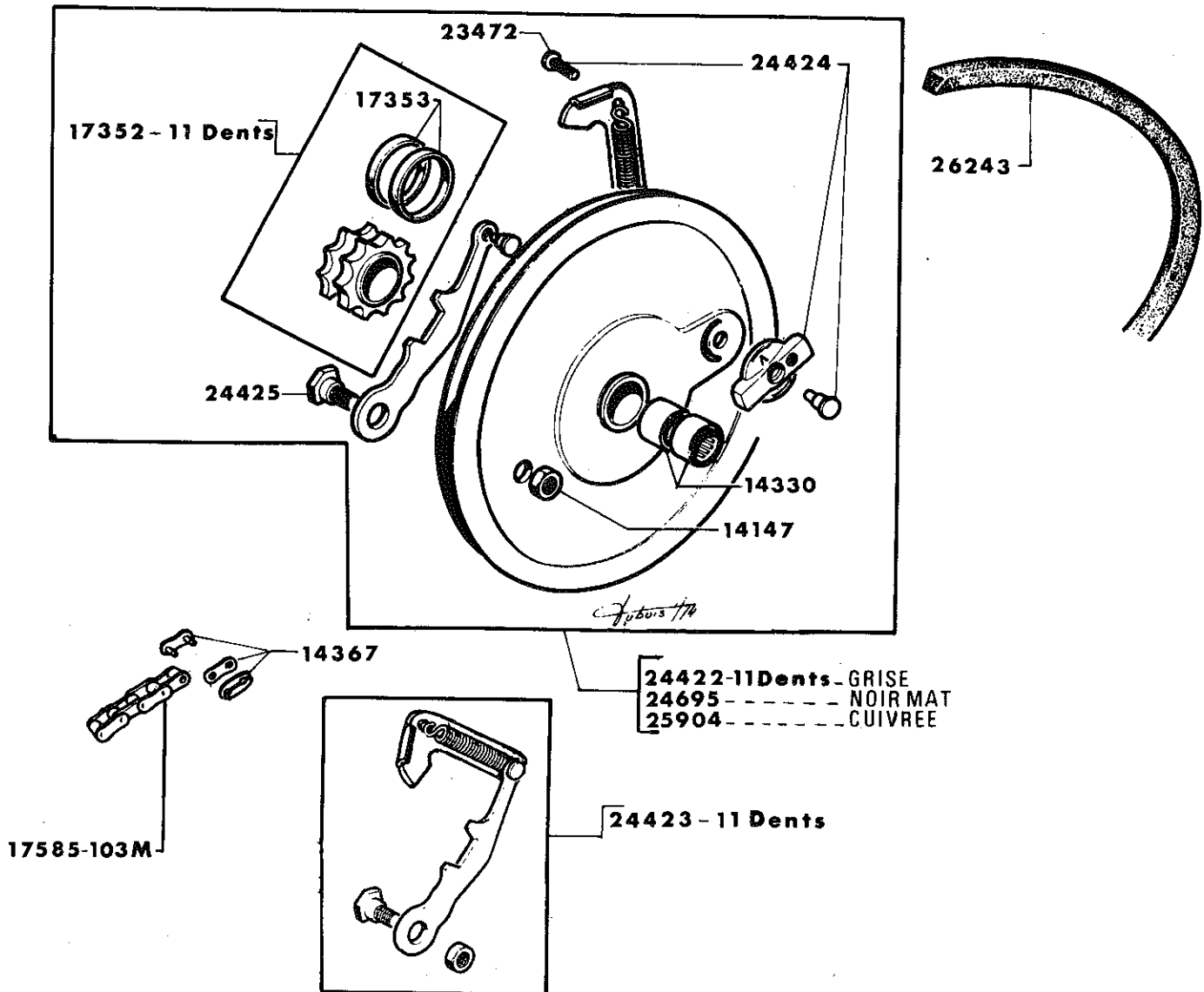
**VOLANT MAGNÉTIQUE
BOBINE ANTIPARASITE
51 SUPER
12 volts (avec clignotants)**



N° PIÈCE	QTÉ	DÉSIGNATION	N° PIÈCE	QTÉ	DÉSIGNATION
874	2	Rondelle \varnothing 5 mm	20267	2	Goujon fix plateau de volant
1088	4	Rondelle \varnothing 4 mm	20268	2	Vis creuse L 22 mm
1271	4	Rondelle \varnothing 5 mm	20351	2	Écrou plastique
1436	4	Écrou nylstop \varnothing 5 X 80 mm	21224	2	Vis fix induit L 22 mm
14090	1	Joint d'étanchéité	21866	SE	Borne d'éclairage
14873	1	Came de volant	23478	1	Antiparasite
16635	1	Rupteur complet	23687	1	Fil HT
16525	1	Cosse femelle de 6,35 mm	23849	1	Bobine HT
16749	1	Fil rupteur bobine	25696	1	Écrou de volant
16785	1	Protecteur caoutchouc	26039	1	Passe-fil caoutchouc
17628	1	Rotor chromé	26630	1	Condensateur
18966	1	Joint papier	26650	SE	Volant magnétique cpt. 12 V - 15 W
19770	4	Vis \varnothing 4 X 70 X 12 mm	26651	1	Induit d'alimentation
20242	1	Plateau de volant nu	26652	1	Induit d'exécution

POULIE - CHAÎNE

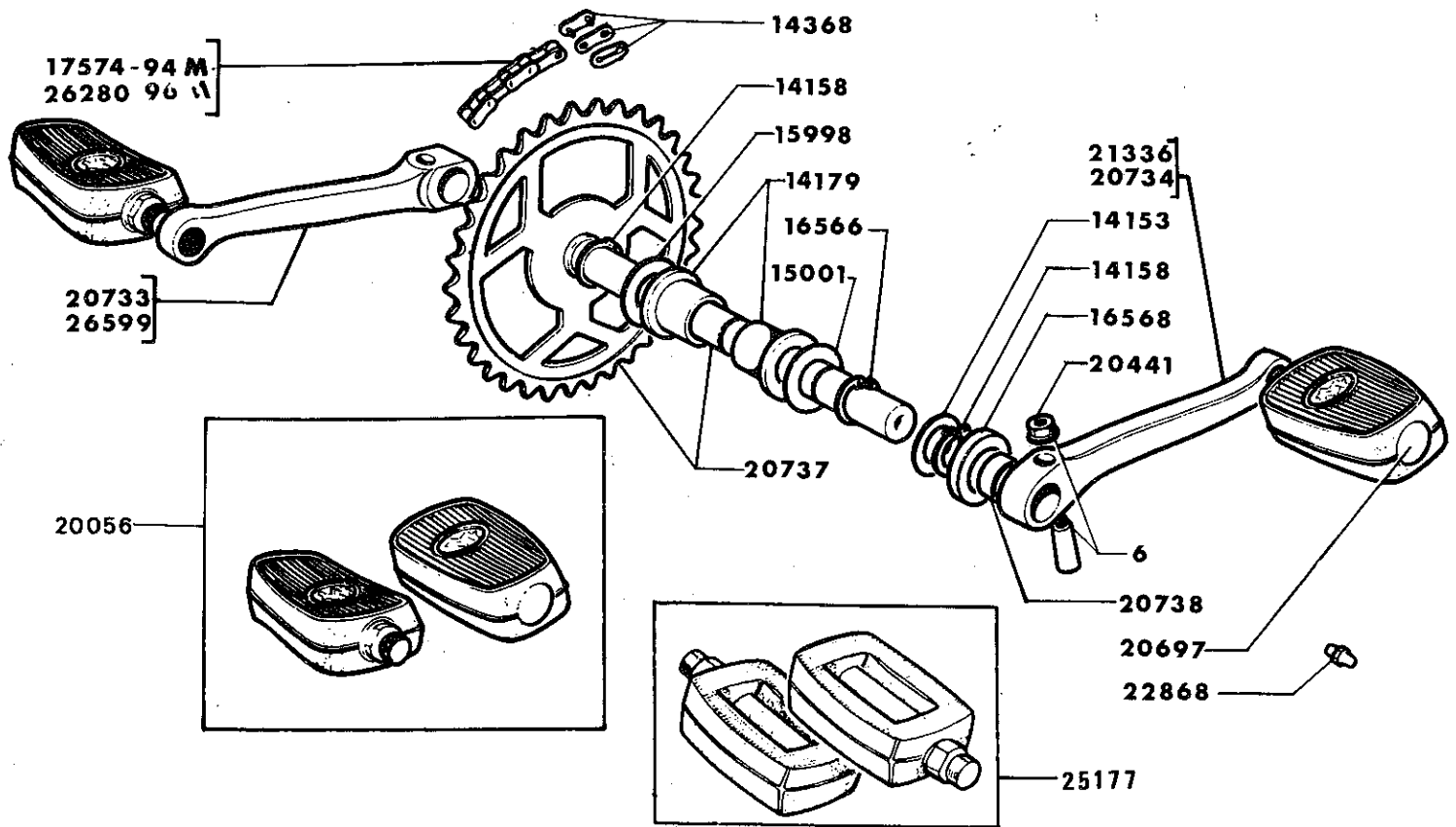
51 SUPER - 51 BLACK - 51 WEST - 51 COPPER BLACK
 51 WHITE HORSE - 51 NEW WEST - 51 SUPER BLUE
 51 SU - SPÉCIALE



N° PIÈCE	QTÉ	DÉSIGNATION	N° PIÈCE	QTÉ	DÉSIGNATION
17352	SE	Pignon 11 dents	24422	SE	Poulie complète 11 dents (grise)
17353	2	Anneau caoutchouc repos de chaîne	24423	SE	Levier verrouillage complet 11 dents
24425	1	Axe de levier de verrouillage	14367	1	Attache rapide chaîne moteur
23472	1	Vis axe ressort de verrouillage ø 4 x 70 mm	17585	1	Chaîne moteur 103 maillons
24424	SE	Axes et bouton levier de verrouillage ..	24695	SE	Poulie complète 11 dents (noir mat)
14330	2	Douille aiguilles ø 16 x 22 x 12 mm	25904	SE	Poulie complète 11 dents (cuivrée)
14147	1	Écrou ø 8 x 100 mm	26243	1	Courroie nouveau modèle
			26281	1	Chaîne moteur 104 maillons (sans attache rapide)

PÉDALIER - CHAÎNES

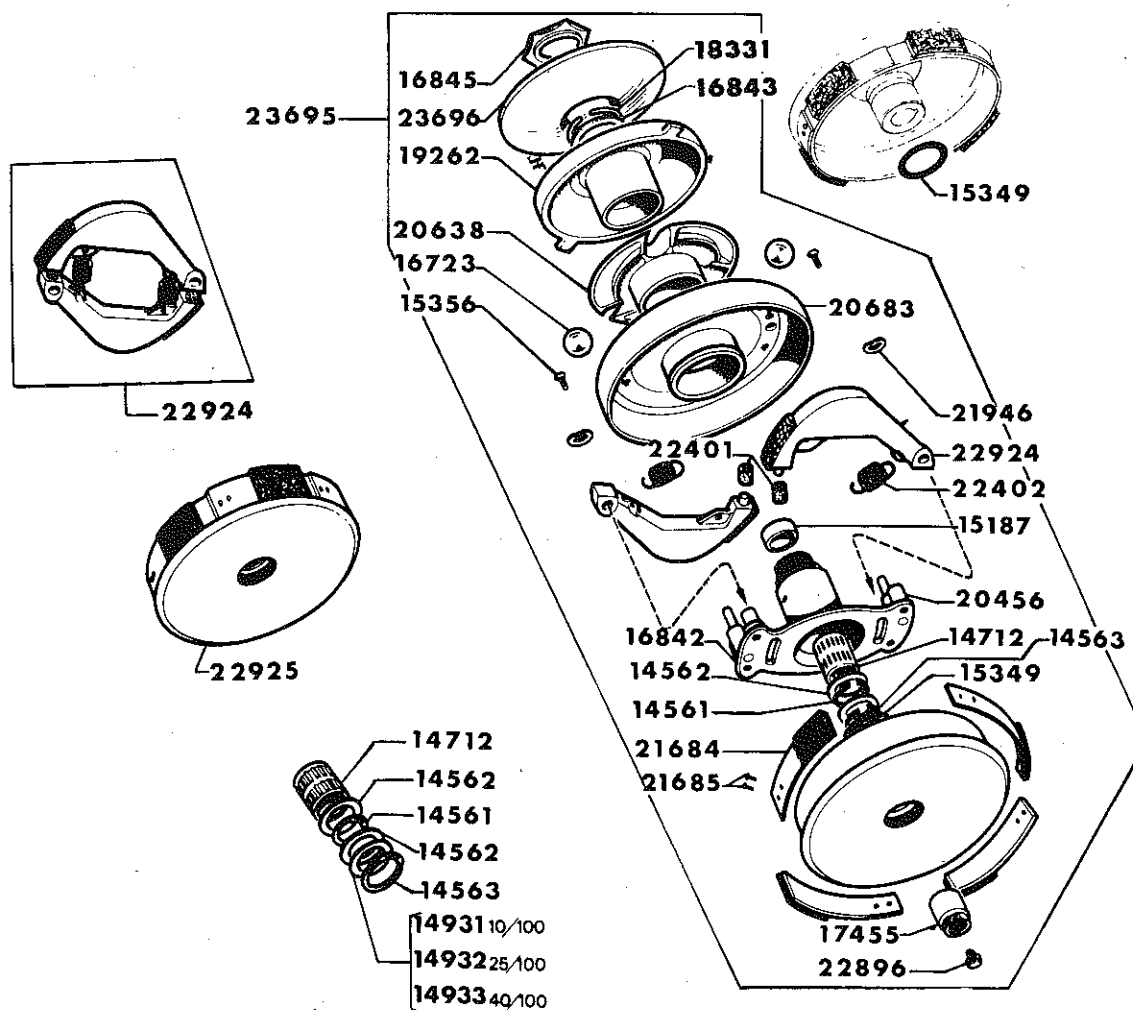
51 SUPER - 51 BLACK - 51 WEST - 51 COPPER BLACK
 51 WHITE HORSE - 51 NEW WEST - 51 SUPER BLUE
 51 SU - SPÉCIALE



N° PIÈCE	QTÉ	DÉSIGNATION	N° PIÈCE	QTÉ	DÉSIGNATION
17574	1	Chaîne pédalier 94 maillons.....	20697	2	Bouchon de pédales.....C
14368	1	Attache rapide de chaîne de pédalier... C	21336	1	Manivelle gauche (par machines a/cache embrayage).....
14158	2	Circlips d'axe de pédalier.....C	22868	1	Graisseur de pédalier.....C
15998	1	Joue Ø 16,5 X 26 X 1 mm.....C	20056	SE	Paire de pédales 51 Super - 51 Black...C
14179	2	Bague de pédalier.....C	20733	1	Manivelle droite (chromée).....
16566	1	Truarc.....C	25905	1	Manivelle droite (cuivrée).....
15001	1	Joue Ø 16,5 X 30 X 0,8 mm.....C	20734	1	Manivelle gauche (chromée).....
20737	1	Axe et plateau soudé 28 dents (gris)....	25906	1	Manivelle gauche (cuivrée).....
14153	1	Joue Ø 16,5 X 27 X 2 mm.....C	25177	SE	Paire de pédales.....
16568	1	Cache poussière.....C	26280	1	Chaîne de pédalier 96 maillons (sans attache rapide).....
20441	2	Écrou auto-freiné de clavette.....C	26599	1	Manivelle droite chromée (cambrée) 51 Super blue.....
20738	1	Entretoise L: 12,8 mm.....			

VARIATEUR

51 SUPER - 51 BLACK - 51 WEST - 51 COPPER BLACK
51 WHITE HORSE - 51 NEW WEST - 51 SUPER BLUE
51 SU - SPÉCIALE



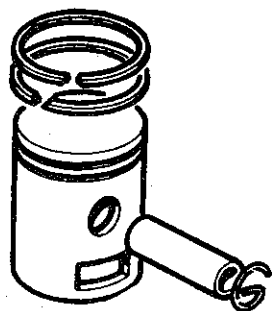
N° PIÈCE	QTÉ	DÉSIGNATION	N° PIÈCE	QTÉ	DÉSIGNATION
14931	1	Cale 0,1 mm	C 20456	2	Colonnnette à rivet
14561	1	Truarc extérieur ø 15 mm	C 20638	1	Cage 3 billes
14562	1	Joue 15,5 x 21,4 x 0,8 mm	C 20683	1	Joue (chromée)
14563	1	Truarc intérieur ø 22 mm	C 21684	4	Ressort d'embrayage garni
14712	1	Cartouche aiguilles 15 x 19 x 22 mm	C 21685	8	Rivet ø 4 x 8,2 mm fix de ressort
14932	1	Cale 0,25 mm	C 21946	2	Rondelle incurvée ø 8 x 14 mm
14933	1	Cale 0,4 mm	C 22401	2	Butée caoutchouc de masselotte
15187	1	Bouchon	C 22402	2	Ressort de masselotte
15349	1	Joint tambour	C 22896	1	Graisneur
15356	4	Vis 4 x 75 x 14 mm	SE 22924	SE	Masselotte et ressorts
16723	3	Bille ø 13,5 mm	SE 22925	SE	Tambour complet (chromé)
16842	1	Moyeu d'embrayage	SE 23695	SE	Variateur complet (chromé)
16843	1	Rondelle de joue fixe	23696	1	Joue fixe
16845	1	Écrou de joue fixe	25999	SE	Variateur complet (cuivré) 51 Copper black
17455	1	Écrou 11 x 100 mm	26000	SE	Joue (cuivrée) 51 Copper black
18331	1	Jonc de centrage	C 26001	1	Tambour complet (cuivré) 51 Copper black
19262	1	Joue mobile			

AJUSTEMENT - CYLINDRE PISTON

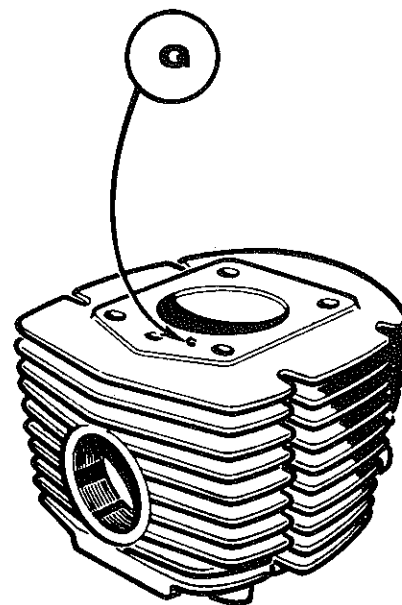
51 SUPER - 51 BLACK - 51 WEST - 51 COPPER BLACK

51 WHITE HORSE - 51 NEW WEST - 51 SUPER BLUE

51 SU - SPÉCIALE



22273	→	W
22274	→	AA
22275	→	A
22276	→	C
22277	→	E
22278	→	G
22279	→	J
22280	→	L
22281	→	N
22435	→	P



PISTONS

Nos cylindres sont livrés équipés de leur piston complet lequel comporte : segments, axe et freins d'axe. Pour toute demande de piston seul, il est impératif de déterminer la référence de celui-ci en fonction de la lettre frappée sur la face supérieure du cylindre, plan de joint avec la culasse.

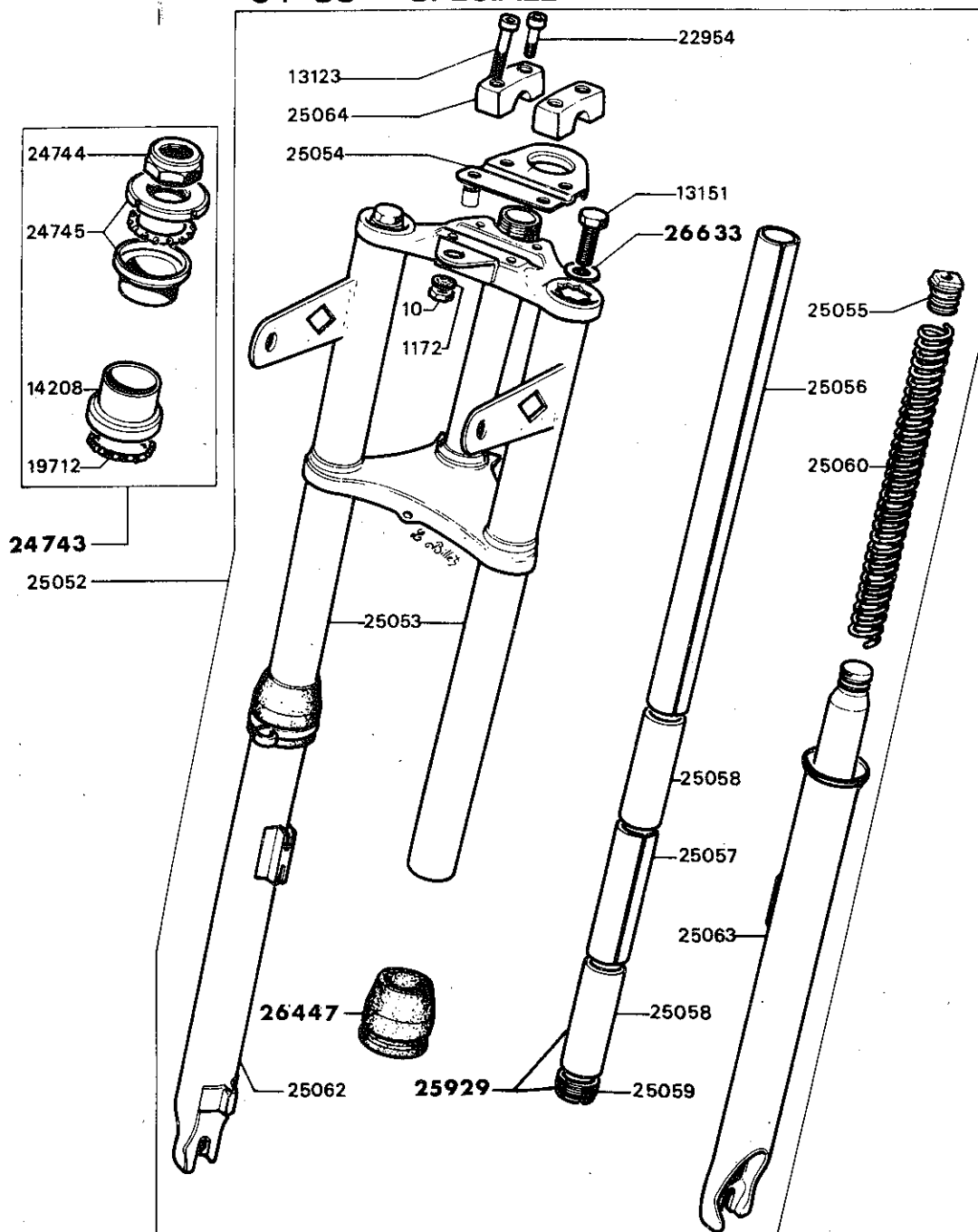
FOURCHE TÉLESCOPIQUE

Jeu de direction

51 SUPER - 51 BLACK - 51 WEST - 51 COPPER BLACK

51 WHITE HORSE - 51 NEW WEST - 51 SUPER BLUE

51 SU - SPÉCIALE

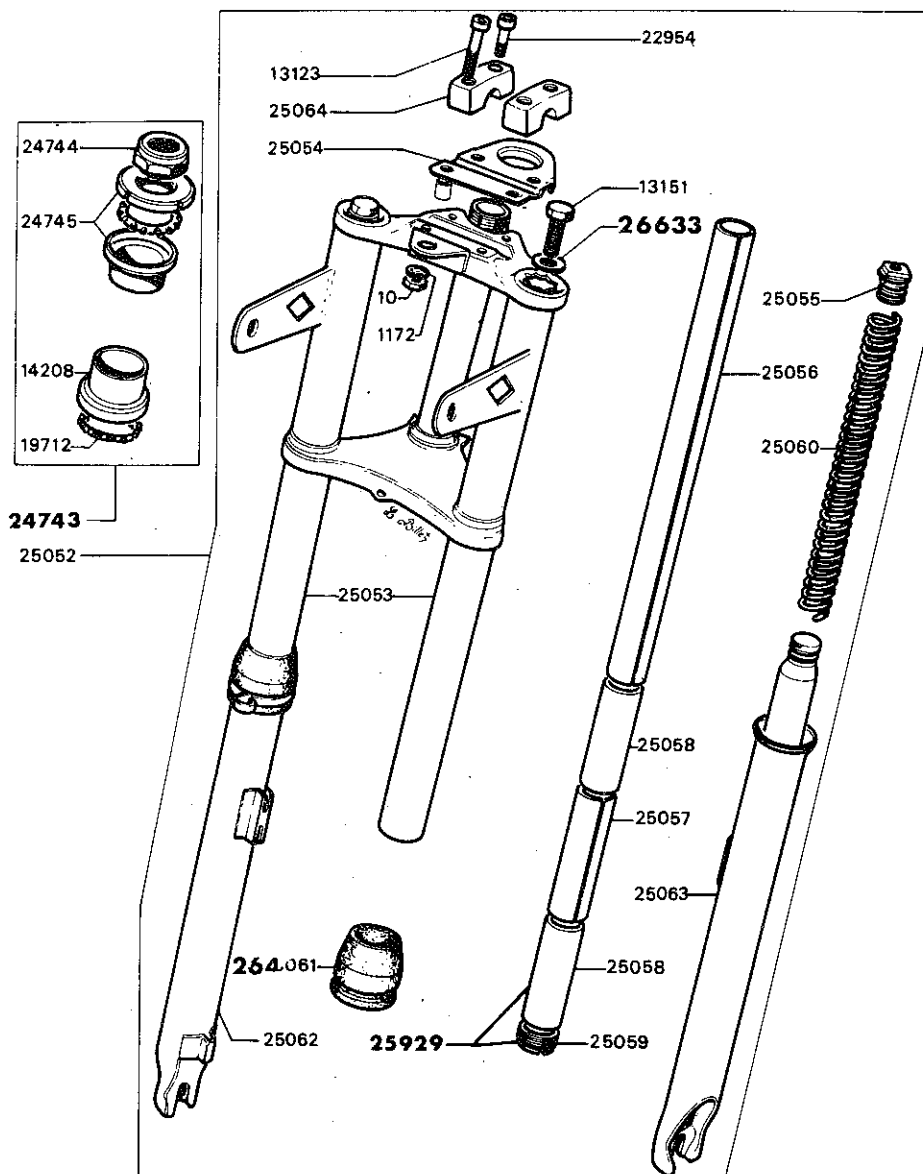


N° PIÈCE	QTÉ	DÉSIGNATION	N° PIÈCE	QTÉ	DÉSIGNATION
10	4	Écrou \varnothing 6 X 100 mmC	25055	2	Attache sup. de ressort de fourcheC
1172	4	Rondelle nomel \varnothing 6 mmC	25056	2	Entretoise sup. de fourche L 294 mm
13123	2	Vis BTR \varnothing 6 X 100 X 55 X 19 mm. .	25057	2	Entretoise inf. de fourche L 70 mm.
13151	2	Vis TH \varnothing 8 X 125 X 20 mm.	25058	4	Bague nylon L 60 mmC
14208	1	Cuvette inférieure de direction	25059	2	Écrou inf. de fourreau \varnothing 28 X 100 X 9,5 mm
26633	2	Rondelle plate \varnothing 8,2 X 28 X 1,5 mm. .	25060	2	Ressort de fourche L 283,5 mm.
19712	2	Cage à billes de direction	26447	2	Manchon caoutchouc noir avec passe-gaine .
22954	2	Vis BTR \varnothing 6 X 100 X 35 X 18 mm. .	25064	2	Bride de fixation de guidon
24743	SE	Jeu de direction complet.	25738	2	Entretoise inf. de fourche L 120 mm (51 West)C
24297	1	Garniture anti-glissement	25929	S	Bague et écrou inf. de fourcheC
24744	1	Contre-écrou sup. de direction (cadmié) . .	26889	2	Obtuteur de pattes de phare.C
24745	SE	Cône et cuvette sup. de direction			

FOURCHE TÉLESCOPIQUE

Jeu de direction

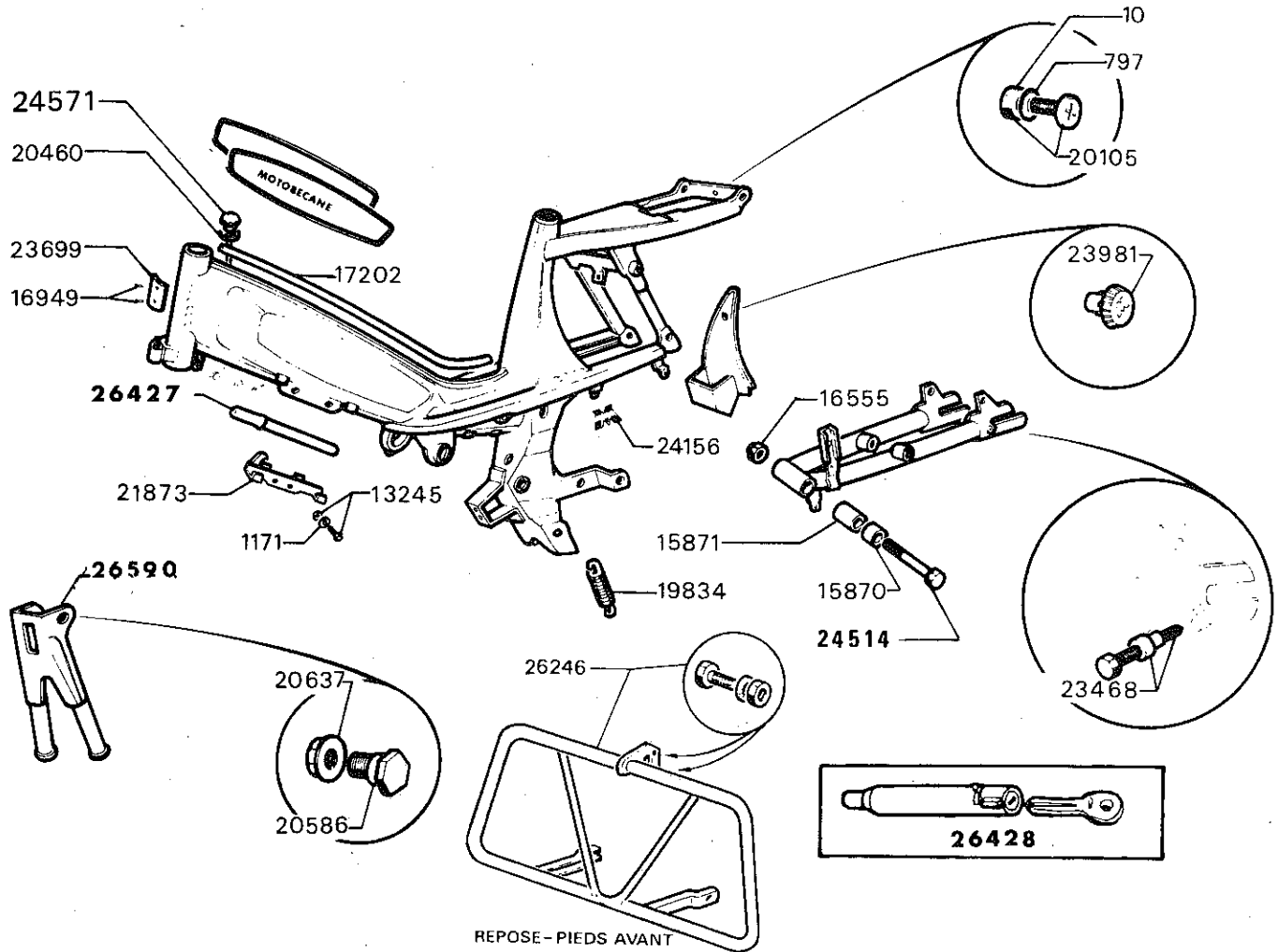
51 SUPER - 51 BLACK - 51 WEST - 51 COPPER BLACK
 51 WHITE HORSE - 51 NEW WEST - 51 SUPER BLUE
 51 SU - SPÉCIALE



DÉSIGNATION	51 SUPER					51 WEST	51 COPPER BLACK	51 WHITE HORSE	51 NEW WEST
	Gris silver	Noir	Vert banquise	Rouge transparent	Blue SU-SP	Vert épicéa	Cuivré (noir)	Chromé (blanc)	Brun Apache (chromé)
Fourche cplte « CHROMÉE/NOIRE » pour axe \varnothing 10	26691	26691	26691		26691	26690	26690	25881	26690
Fourche cplte « CHROMÉE/NOIRE » pour axe \varnothing 11				26896	26896				26752
Fourreaux assemblés « CHROMES »	26897	26897	26897	26897	26897	25882	25882	25882	25882
S.E. Plongeurs D+G « NOIRS » - axe \varnothing 10	26696	26696	26696		26696	26695	26695		26695
S.E. Plongeurs D+G « BLANCS » axe \varnothing 10								26694	
S.E. Plongeurs D+G « NOIRS » axe \varnothing 11				26697	26697				26753
Demi-plaque arrière « CHROMÉE »	25883	25883	25883	25883	25883	25883	25883	25883	25883
Décor de bas de fourche	26085	26085	26085	26085	26085	26085	26085	26760	26085

CADRE - BRAS OSCILLANT - BÉQUILLE

51 SUPER - 51 BLACK - 51 WEST - 51 COPPER BLACK
 51 WHITE HORSE - 51 NEW WEST - 51 SUPER BLUE
 51 SU SPÉCIALE

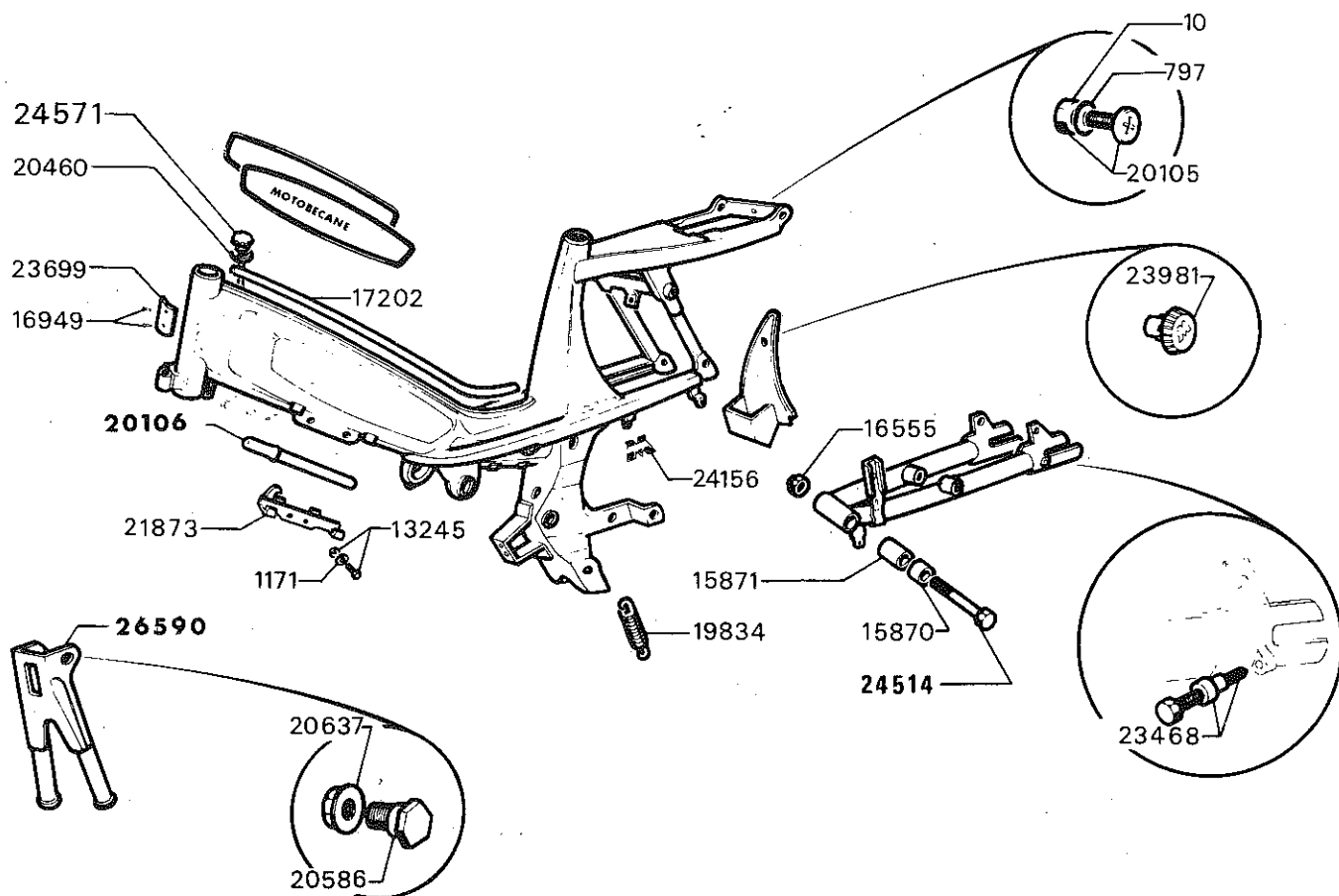


N° PIÈCE	QTÉ	DÉSIGNATION	N° PIÈCE	QTÉ	DÉSIGNATION
10	1	Écrou \varnothing 6 X 100 mm C	23981	1	Boulon nylon de BO (noir mat)
797	1	Rondelle nomel \varnothing 6 mm C	24571	1	Bouchon réservoir (noir mat)
1171	2	Rondelle nomel \varnothing 5 mm C	20460	1	Joint de bouchon de réservoir
13245	2	Vis \varnothing 5 X 80 X 12 mm C	20586	2	Axe de béquille
15870	2	Silentbloc de bras oscillant	20637	2	Écrou d'axe béquille \varnothing 8 X 100 mm . . . C
15871	1	Entretoise de bras oscillant L 41 mm . . .	21873	1	Pont attache gaines (gris silver)
24514	1	Axe articulation \varnothing 10 X 100 X 136,5 mm	23468	2	Vis de réglage de roue \varnothing 7 X 100 X 35 mm C
16555	1	Écrou nylstop \varnothing 10 X 100 mm	24571	1	Bouchon réservoir (51 West)
16949	2	Rivet fix plaque constructeur 2,5 mm . . . C	26246	1	Repose-pieds avant avec visserie (chromé) 51 New West
17202	1	Jonc alu chromé de poutre L: 580 mm . .	26427	SE	Kit pompe valve schraeder avec caout. support
19834	1	Ressort de béquille C	26428	SE	Kit antiviol avec caout. support
20105	1	Vis cruciforme \varnothing 6 X 100 X 10 mm . . C			
23699	1	Plaque constructeur Motobécane			
26900	2	Décors « M » de tube de selle - su-sp . . .			



CADRE - BRAS OSCILLANT - BÉQUILLE

51 SUPER - 51 BLACK - 51 WEST - 51 COPPER BLACK
 51 WHITE HORSE - 51 NEW WEST - 51 SUPER BLUE
 51 SU - SPÉCIALE



DÉSIGNATION	51 SUPER						51 WEST	51 COPPER BLACK	51 WHITE HORSE	51 NEW WEST
	Gris silver	Noir	Vert banquise	Rouge transparent	Blue	Bleu transparent	Vert épicéa	Cuivré NOIR	Chromé Blanc	Brun Apache
Cadre (sans douille antivol) . . .	24766	24761	24991	26160	26511	26895	25174	25899	26755	26244
Bras oscillant « NOIR »	26274	26274	26274	26274	26274	26274	26274	26274		26274
Bras oscillant « BLANC »									26277	
Boîte à outils	24176	24412	24176	26261	24412	24176	25192	24412	25894	26262
Béquille « NOIR BRILLANT » . . .	26590	26590	26590	26590	26590	26590	26590	26590	26590	26590
Monogrammes de poutre D+G	24908	26497	24908	26170	26512	26901		25900	25876	26247
« M » sur tube de selle	24156	24459	24156	26172	26525	26900		25901	25877	26172
Décor tube de selle D ou G							25176			

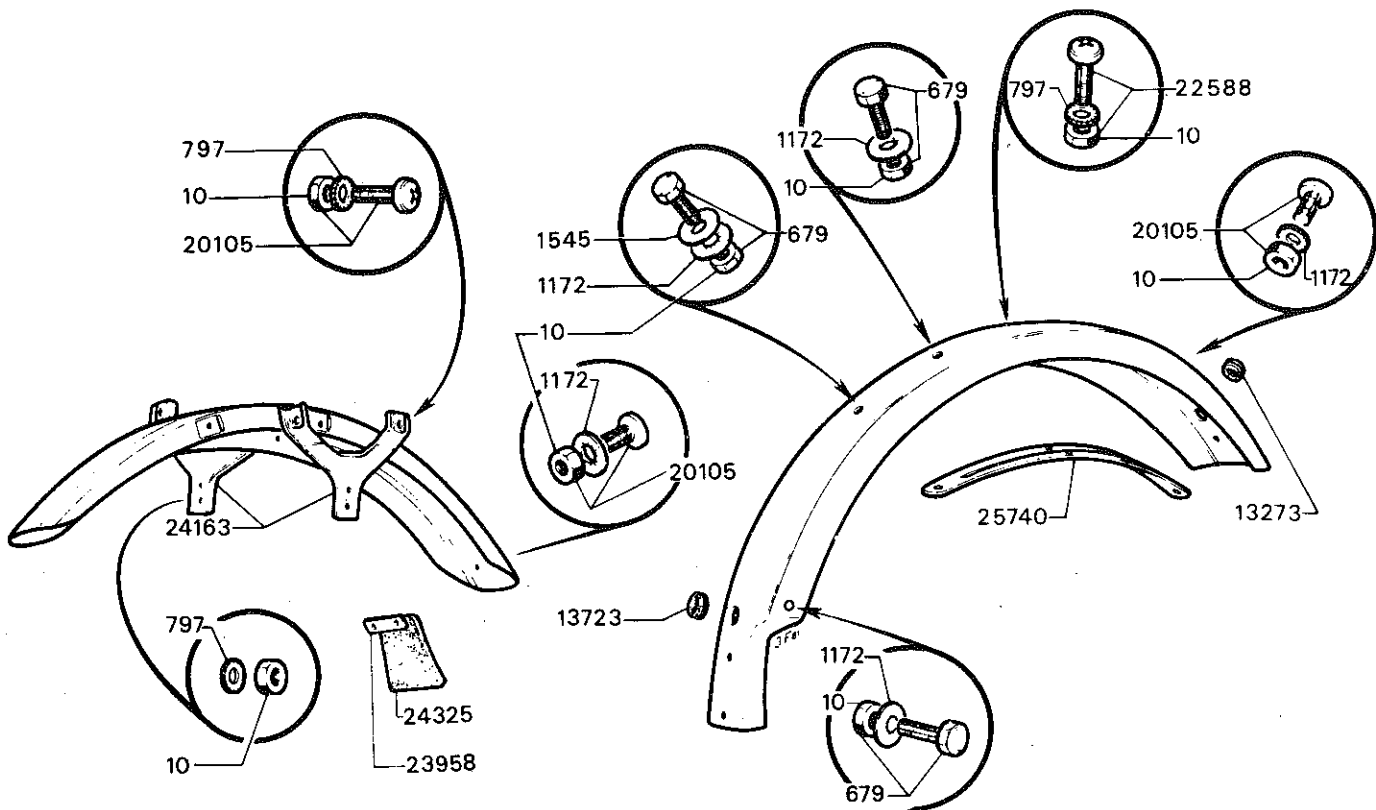
GARDE-BOUE

Pièces émaillées - Fixations

51 SUPER - 51 BLACK - 51 WEST - 51 COPPER BLACK

51 WHITE HORSE - 51 NEW WEST - 51 SUPER BLUE

51 SU - SPÉCIALE

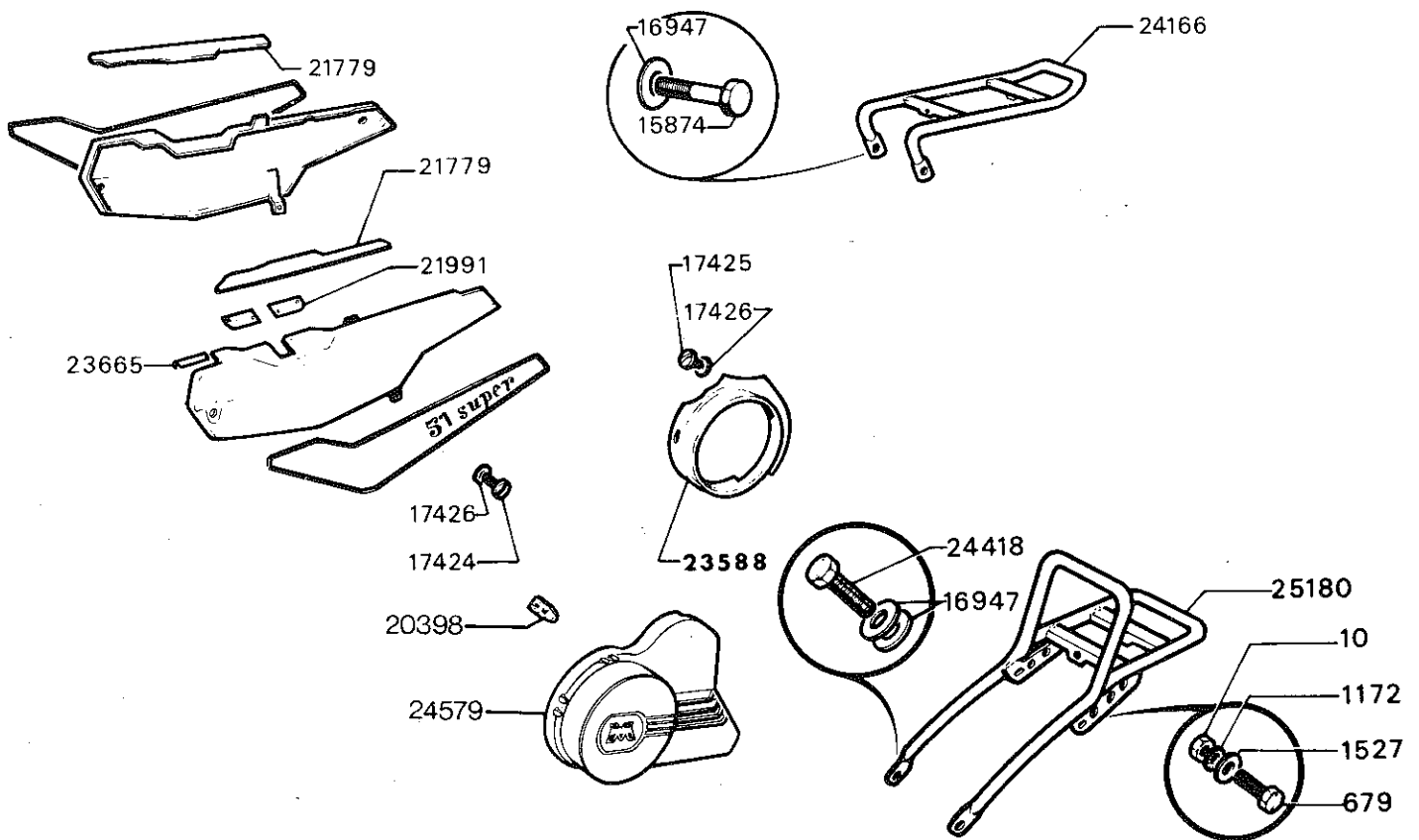


N° PIÈCE	QTÉ	DÉSIGNATION	N° PIÈCE	QTÉ	DÉSIGNATION
10	14	Écrou ø 6 x 100 mm	20105	7	Vis cruciforme ø 6 x 100 x 10 mm
679	4	Vis ø 6 x 100 x 16 mm	22588	2	Boulon ø 6 x 100 x 16 mm
797	8	Rondell nomel ø 6 mm	25740	1	Renfort de garde-boue arrière
1172	6	Rondelle nomel ø 6 mm	24325	1	Bavette de GB avant
1545	2	Rondelle plate ø 6 mm	23958	1	Secteur fix. bavette
13273	2	Passe-fil caoutchouc			

DÉSIGNATION	51 SUPER						51 WEST	51 COPPER BLACK	51 WHITE HORSE	51 NEW WEST
	Gris silver	Noir	Vert banquise	Rouge transparent	Bleu Trans-parent	Blue	Vert épicea	Cuivré	Chromé	Brun Apache
Garde boue avant	24162	24408	24995	26166	26521	26521	25187	25913	25886	25886
Garde boue arrière	24164	24409	24996	26167	26904	26527	25179	25907	25880	25880
Pont de GB avant (chromé)	24163	24163	24163	24163	24163	24163	24163	25918	24163	24163

CARTERS - PORTE-BAGAGES - (Fixations)

51 SUPER - 51 BLACK - 51 WEST - 51 COPPER BLACK
 51 WHITE HORSE - 51 NEW WEST - 51 SUPER - BLUE
 51 SU - SPÉCIALE

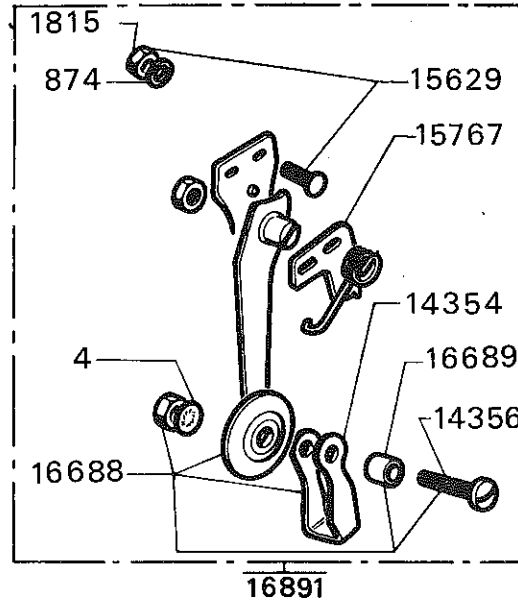
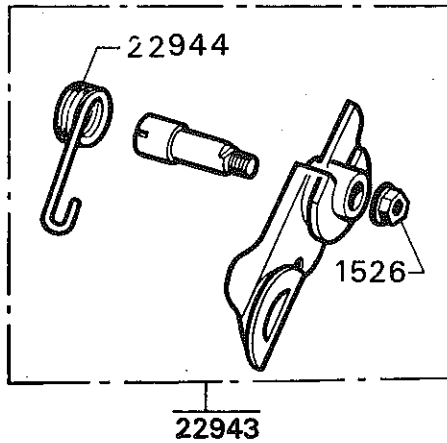


N° PIÈCE	QTÉ	DÉSIGNATION	N° PIÈCE	QTÉ	DÉSIGNATION
15874	2	Axe fix sup amortisseur et porte-bagages.C Ø 8 X 100 X 38 mm.C	20398	2	Attache capot plastique.C
17424	6	Vis moletée de carter Ø 5 X 90 mm.C	10	2	Écrou Ø 6 X 100 mm.C
17425	3	Vis fix carter poulie Ø 5 X 90 X 7 mm.C	1172	2	Rondelle nomel Ø 6 mm.C
17426	9	Rondelle plastique.C	1527	2	Rondelle plate Ø 6 mm.C
21779	1	Jeu d'enjiveurs de longeron.C	679	2	Boulon fix PB Ø 6 X 100 X 16 mm. . . .C
21991	1	Auto-collant de position de robinet.C	16947	4	Rondelle Ø 8,2 X 22 X 1,5 mm.C
			24418	2	Axe fix amortisseur selle et PB Ø 8 X 100 X 42 X 19 mm.C

DÉSIGNATION	51 SUPER						51 WEST	51 COPPER BLACK	51 WHITE HORSE	51 NEW WEST
	Gris silver	Noir	Vert banquise	Rouge transparent	BLUE	Bleue transparent	Vert épiceá	Cuivre NOIR	CHROME BLANC	Brun Apache
Carter de chaîne D. habillé.	24172	26498	24997	26168	26522	26898	25188	26004	26757	26252
Carter de chaîne G. habillé.	24173	26499	24998	26169	26523	26899	25189	26005	26758	26253
Monogrammes de carters D + G	24993	26500	24993	26171	26524	26902		25997	25892	26254
Carter variateur.	23588	23588	23588	23588	24579	24579	24721	25981	25889	23588
Porte-bagages.	24166	24166	24166	24166	24166	24166	25180	25914	25180	25180

TENDEURS DE CHÂÎNES

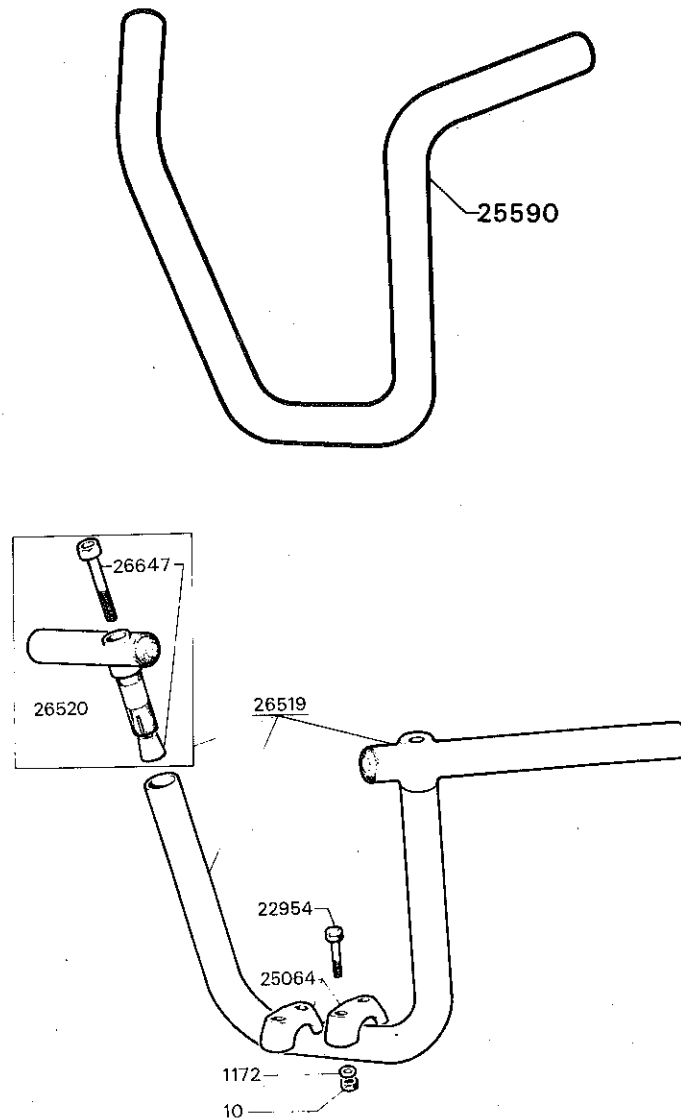
51 SUPER - 51 BLACK - 51 WEST - 51 COPPER BLACK
 51 WHITE HORSE - 51 NEW WEST - 51 SUPER BLUE
 51 SU - SPÉCIALE



N° PIÈCE	QTÉ	DÉSIGNATION	N° PIÈCE	QTÉ	DÉSIGNATION
4	1	Rondelle plate 7 x 14 x 2 mm	16688	1	Galet tendeur complet
874	2	Rondelle ø 5 mm	16689	1	Entretoise galet
1526	1	Écrou serpress 6 x 100 mm	16891	SE	Tendeur de chaîne complet
1815	1	Écrou serpress 5 x 90 mm	22943	SE	Tendeur nylon complet
14354	1	Pont de galet	22944	1	Ressort de tendeur
14356	1	Boulon axe de galet	26279	SE	Tendeur nylon complet nouveau modèle (se monte sur nouveaux et anciens bras oscillants)
15629	2	Boulon fixation tendeur			
15767	1	Ressort butée du tendeur			

GUIDON

51 SUPER - 51 BLACK - 51 WEST - 51 COPPER BLACK
 51 WHITE HORSE - 51 NEW WEST - 51 SUPER BLUE
 51 SU - SPÉCIALE

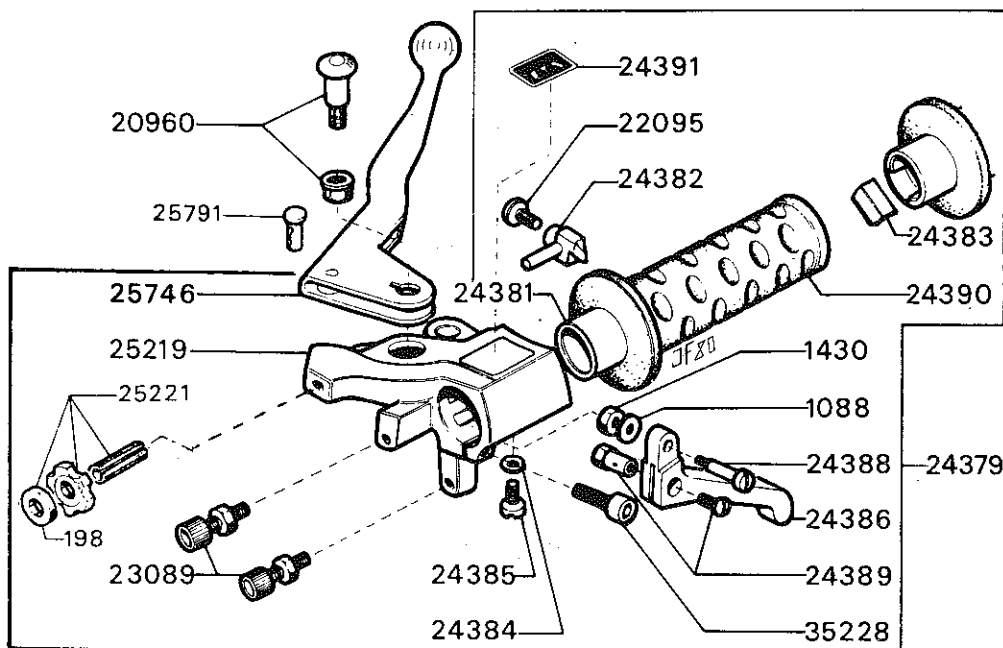


N° PIÈCE	QTÉ	DÉSIGNATION	N° PIÈCE	QTÉ	DÉSIGNATION
25590	1	Cintre de guidon nu (chromé) 51 West - 51 White Horse - 51 New West	26826	1	Cintre de guidon (entraxe 625) 51 CT.
10	4	Ecrou \varnothing 6 X 100 mm	25915	1	Cintre de guidon nu (cuivré) 51 Copper Black.
1172	4	Rondelle DI \varnothing 6 mm	26519	SE	Guidon assemblé.
22954	4	Vis fixe pontets \varnothing 6 X 100 X 35 X 18 mm	26520	2	Guidonnet avec expandeur et vis
25064	2	Pontet fixe guidon.	26647	2	Expandeur de guidonnet avec vis
26824	1	Cintre de guidon (entraxe 678) 51 Sup.	26855	2	BTR \varnothing 8 X 125 X 60 X 30 mm.
					Embout de guidonnet

POIGNÉE TOURNANTE

51 SUPER - 51 BLACK - 51 WEST - 51 COPPER BLACK

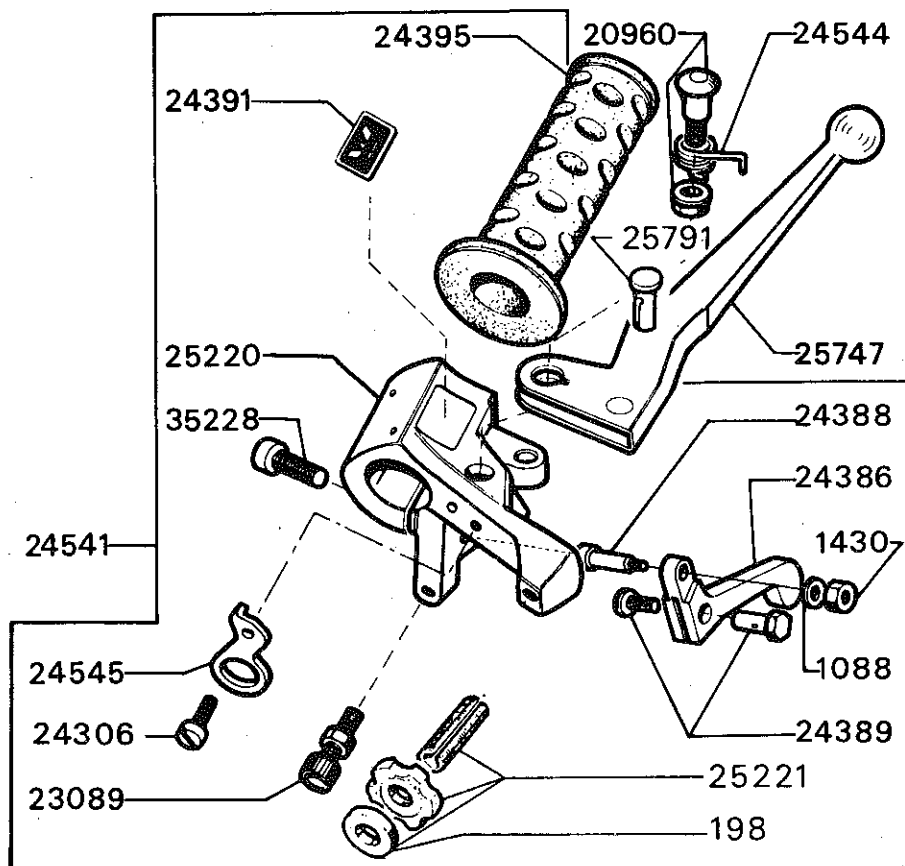
51 WHITE HORSE - 51 NEW WEST



N° PIÈCE	QTÉ	DÉSIGNATION	N° PIÈCE	QTÉ	DÉSIGNATION
198	1	Contre-écrou de barillet ø 8 x 100 x 12 x 4,5 mm	24386	1	Levier de décompresseur
1088	1	Rondelle ø 4 mm	24388	1	Axe d'articulation de levier de décompresseur avec écrou
1430	1	Écrou ø 4 x 70 mm	24389	SE	Serre-câble de starter complet
20960	1	Axe de levier avec écrou ø 5 x 80 mm	24390	1	Poignée caoutchouc de guidon (noir)
25221	SE	Barillet de réglage de frein avant ø 6 x 100 mm (Fendu)	24391	1	Logo auto-collant droit ou gauche de poignée
22095	1	Serre-câble de ø 4 x 70 x 8 mm	35228	1	Vis fixation corps de poignée BTR ø 6 x 100 x 20 mm
23089	2	Barillet tendeur ø 5 x 80 mm	25746	1	Levier de frein chromé côté droit (nouvelle découpe) t. types à clignotants
24379	SE	Poignée tournante complète	25748	1	Levier de frein noir mat côté droit ou gauche (nouvelle découpe) t. types sans clignotants
25219	1	Corps de poignée tournante avec barillet	25791	1	Tourillon de levier de frein
24381	1	Manchon de poignée tournante			
24382	1	Curseur de gaz			
24383	1	Frein de manchon de poignée tournante			
24384	1	Rondelle nomel D.I. ø 5,1 x 7,5 x 0,4 mm			
24385	1	Vis de positionnement de manchon ø 5 x 80 x 10 (épaulé)			

POIGNÉE GAUCHE

51 SUPER - 51 BLACK - 51 WEST - 51 COPPER BLACK
51 WHITE HORSE - 51 NEW WEST

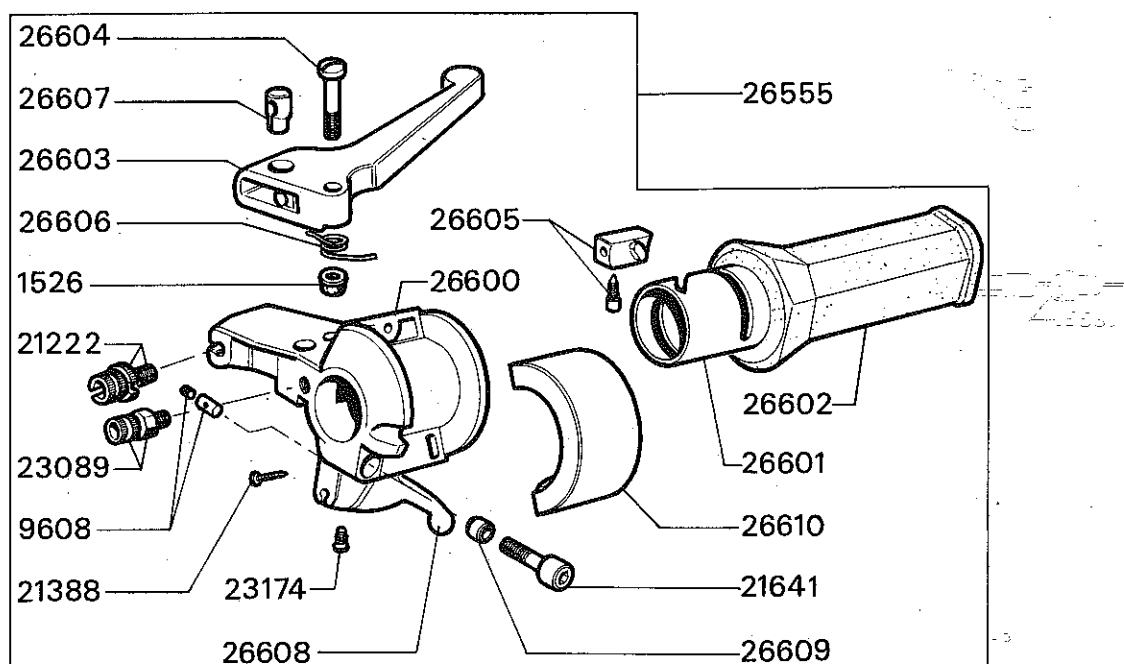


N° PIÈCE	QTÉ	DÉSIGNATION	N° PIÈCE	QTÉ	DÉSIGNATION
198	1	Contre-écrou de barillet Ø 8 X 100 X 12 X 4,5 mm.....	24391	1	Logo auto-collant droit ou gauche de poignée.....
1088	1	Rondelle Ø 4 mm.....	35228	1	Vis fixation corps de poignée BTR Ø 6 X 100 X 20 mm.....C
1430	1	Écrou Ø 4 X 70 mm.....	24544	1	Ressort de rappel de levier de frein.....
24306	1	Vis fixation support contacteur stop Ø 5 X 80 X 10 mm.....	24395	1	Poignée caoutchouc de guidon (noir).....
20960	1	Axe de levier avec écrou Ø 5 X 80 mm.....C	24541	SE	Poignée gauche complète.....
25221	1	Barillet de réglage de frein arrière (fendu) Ø 6 X 100 mm.....	24545	1	Support contacteur de stop.....
23089	1	Barillet tendeur Ø 5 X 80 mm.....C	25220	1	Corps de poignée gauche avec barillet fendu.....
24386	1	Levier de starter.....	25748	1	Levier de frein noir mat sans équerre côté droit ou gauche (nouvelle découpe) T. types sans clignotants.....
24389	1	Serre-câble de starter complet.....C	25791	1	Tourillon de levier de frein.....C
24388	1	Axe articulation levier de starter avec écrou.....C			
25747	1	Levier de frein chromé avec équerre de stop (nouvelle découpe). T. types à clignotants.....			

POIGNÉE - TOURNANTE « DOMINO »

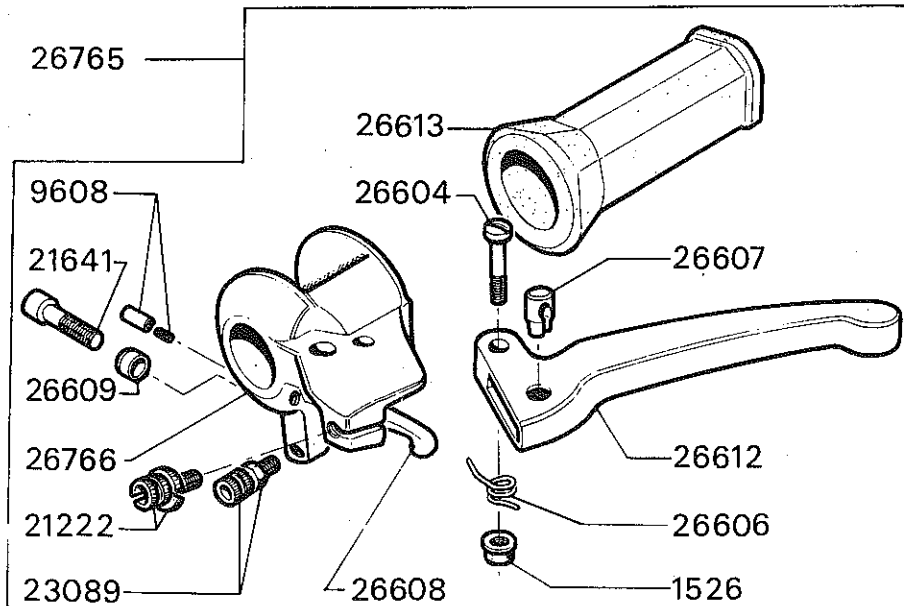
51 NEW-WEST - 51 SUPER BLUE

- 51 SU - SPÉCIALE



N° PIÈCE	QTÉ	DÉSIGNATION	N° PIÈCE	QTÉ	DÉSIGNATION
1526	1	Ecrou serpress \varnothing 6 X 100 mmC	26602	1	Caoutchouc de poignée (droit)
9608	1	Serre-câbleC	26603	1	Levier de frein droit
21222	1	Barillet réglage frein \varnothing 6 X 100C	26604	1	Axe de levier \varnothing 6 X 100 X 25 X 10 mm
21388	1	Vis auto taraudeuseC	26605	1	Curseur gaz, avec visC
21641	1	Vis fix corps \varnothing 6 X 100 X 20 mm.	26606	1	Ressort rappel levierC
23174	1	Vis position de manchon \varnothing 5 X 80 mm.	26607	1	Barillet fenduC
26555	SE	Poignée tournante « DOMINO » cplte.	26608	1	Levier décompresseur a/rivetC
26600	1	Corps de poignée tournante.	26609	1	Entretoise biseauté fix corpsC
26601	1	Manchon de poignée.	26610	1	Cache plastique de corps.
23089	1	Barillet tendeur décomp.C			

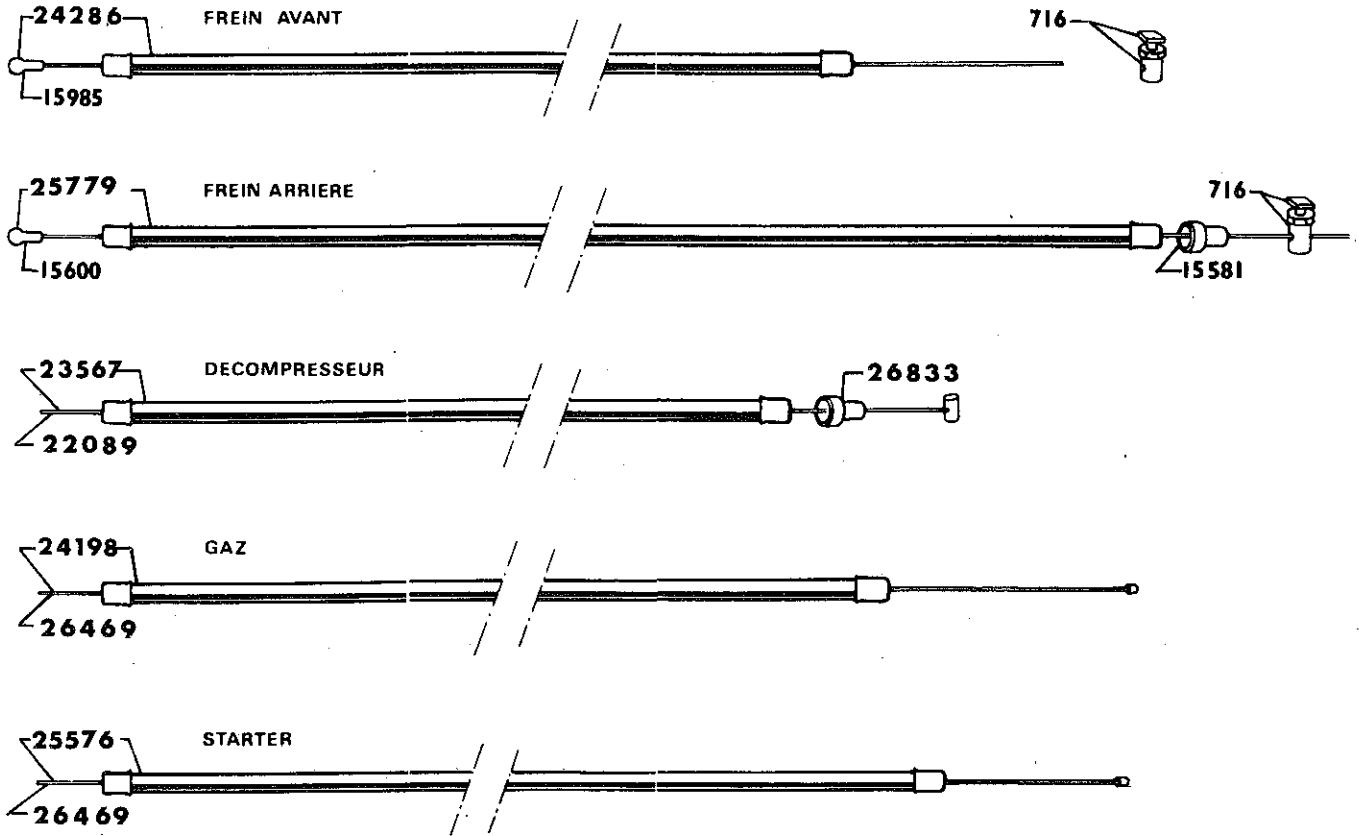
POIGNÉE GAUCHE « DOMINO »
51 NEW-WEST - 51 SUPER BLUE
51 SU - SPÉCIALE



N° PIÈCE	QTÉ	DÉSIGNATION	N° PIÈCE	QTÉ	DÉSIGNATION
1526	1	Ecrou Serpress \varnothing 6 X 100 mmC	26606	1	Ressort rappel levierC
9608	1	Serre-câbleC	26607	1	Barillet fenduC
21222	1	Barillet réglage frein \varnothing 6 X 100 mm. . . .	26608	1	Levier de starter a/rivetC
21641	1	Vis fix : corps \varnothing 6 X 100 X 20 mm. . . .	26609	1	Entretoise biseauté fix corpsC
23089	1	Barillet tendeur starter.C	26766	1	Corps de poignée gauche
26765	SE	Poignée gauche complète.	26612	1	Levier de frein gauche.
26604	1	Axe de levier \varnothing 6 X 100 X 25 X 10 mm	26613	1	Caoutchouc de poignée (gauche)

CABLES - COMMANDES

51 SUPER - 51 BLACK - 51 SUPER BLUE
51 SU - SPÉCIALE

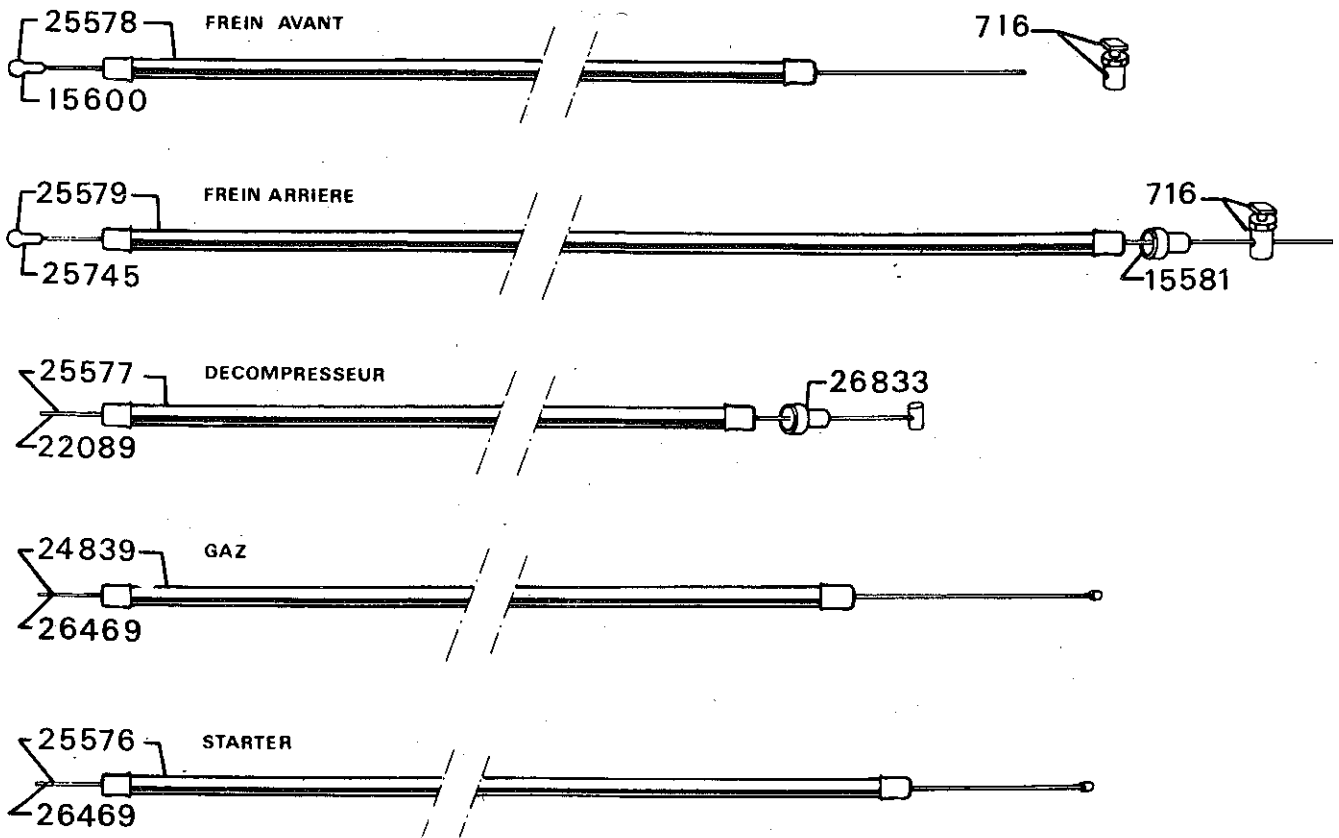


N° PIÈCE	QTÉ	DÉSIGNATION	N° PIÈCE	QTÉ	DÉSIGNATION
716	1	Serre câble.....C	26469	1	Câble de gaz et de starter.....C
15581	1	Butée de gaine.....C	25779	SE	Commande de frein arrière (gaine noire)...
15600	1	Câble de frein arrière.....C	23567	SE	Commande de décompresseur (gaine noire).
15985	1	Câble de frein avant.....C	24198	SE	Commande de gaz (gaine noire).....
26833	1	Butée de gaine.....C	25576	SE	Commande de starter (gaine noire).....
22089	1	Câble de décompresseur.....C	24286	SE	Commande de frein avant (gaine noire)....

CÂBLES - COMMANDES

51 WEST - 51 COPPER BLACK - 51 WHITE HORSE

51 NEW WEST



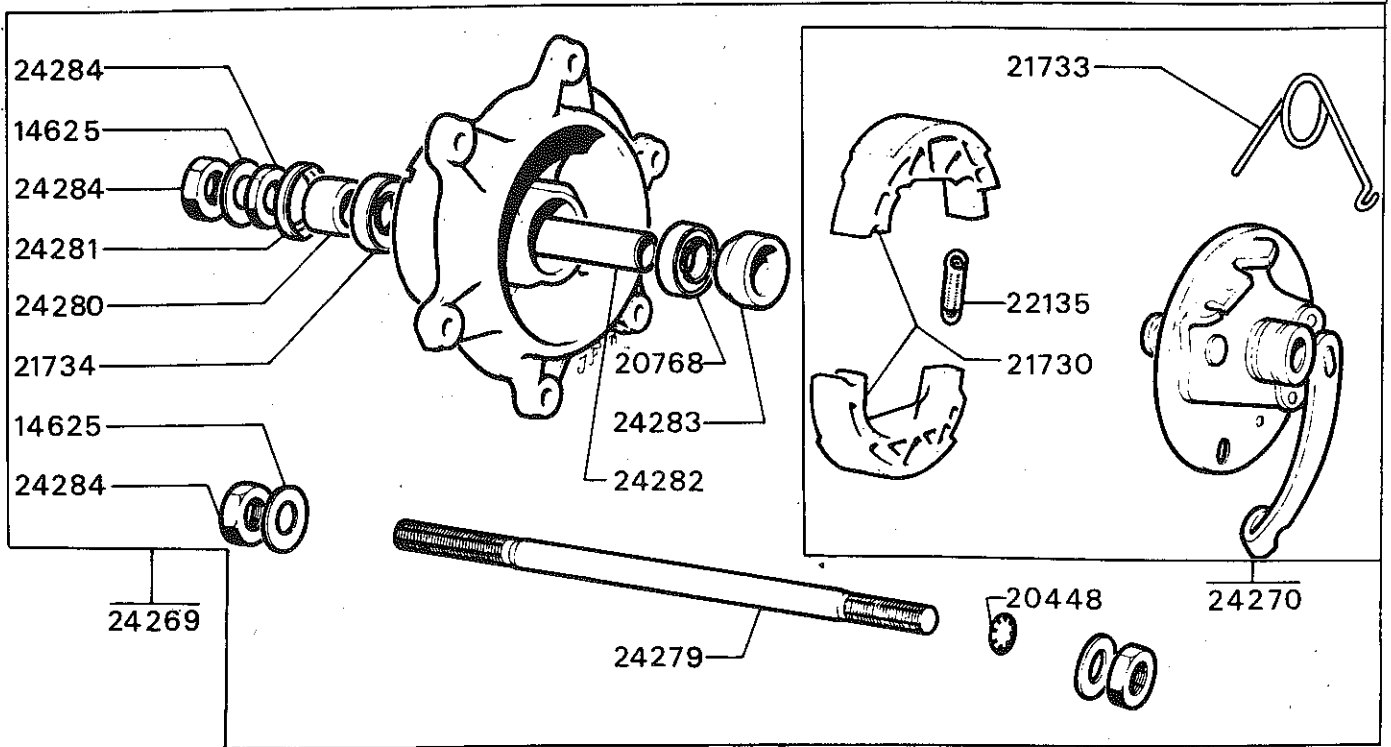
N° PIÈCE	QTÉ	DÉSIGNATION	N° PIÈCE	QTÉ	DÉSIGNATION
716	1	Serre-câble C	25577	SE	Commande de décompresseur
15581	1	Butée de gaine C			gaine noire
25745	1	Câble de frein arrière C	25778	SE	Commande de frein avant gaine noire
15600	1	Câble de frein avant C	25579	SE	Commande de frein arrière
26833	1	Butée de gaine C			gaine noire
26469	1	Câble de gaz ou starter C	24839	SE	Commande de gaz gaine noire
22089	1	Câble de décompresseur C	25576	SE	Commande de starter gaine noire

MOYEU AVANT

ø 80 mm pour roue INTÉGRALE

51 SUPER - 51 BLACK - 51 WEST - 51 COPPER BLACK

51 WHITE HORSE - 51 NEW WEST

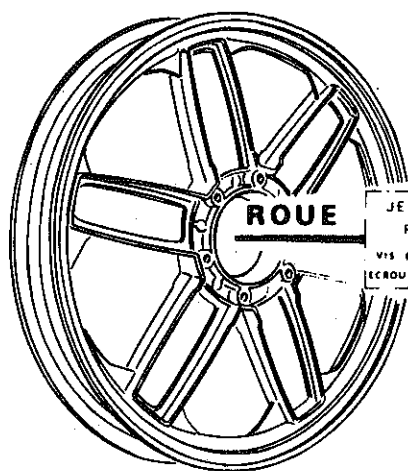
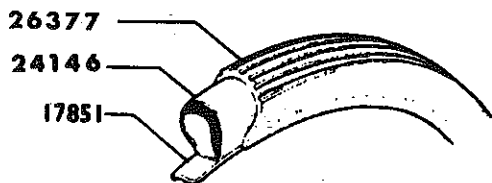


N° PIÈCE	QTÉ	DÉSIGNATION	N° PIÈCE	QTÉ	DÉSIGNATION
14625	2	Rondelle ø 11 x 20 x 2 mm C	24279	1	Axe de moyeu avant nu ø 10 x 100 x 145 mm
20448	1	Rondelle ø 10 x 16,5 x 1,6 mm	24280	1	Entretoise côté démultiplicateur ø 10,2 x 16,5 x 8 mm
20768	1	Roulement ø 10 x 30 x 9 mm	24281	1	Cache poussière côté démultiplicateur ø 16 x 26 mm
21730	1	Paire de mâchoires avec ressorts ... C	24282	1	Entretoise de roulement ø 10,2 x 15 x 29,5 mm
21733	1	Ressort de rappel levier de came	24283	1	Entretoise sous flasque ø 10,2 x 26 x 13 mm
21734	1	Roulement ø 10 x 26 x 8 mm	24284	3	Écrou de roue ø 10 x 100 x 17 x 9 mm . C
22135	2	Ressorts de mâchoires			
24269	SE	Moyeu avant complet ø 80 (noir mat) ...			
24270	SE	Flasque de frein avant ø 80 (noir mat) ...			

ROUE AVANT INTÉGRALE

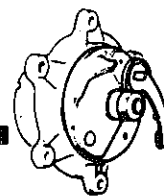
51 SUPER - 51 BLACK - 51 WEST - 51 COPPER-BLACK

51 WHITE HORSE - 51 NEW WEST



ROUE
 JEU DE 6 BOULONS
 RÉF 23688
 VIS Ø 6 X 100 X 50. RÉF 35012
 ECROU Ø 6 X 100 X 10. RÉF 1176

AVANT 51 SUPER



moyeu AV. réf : 24269

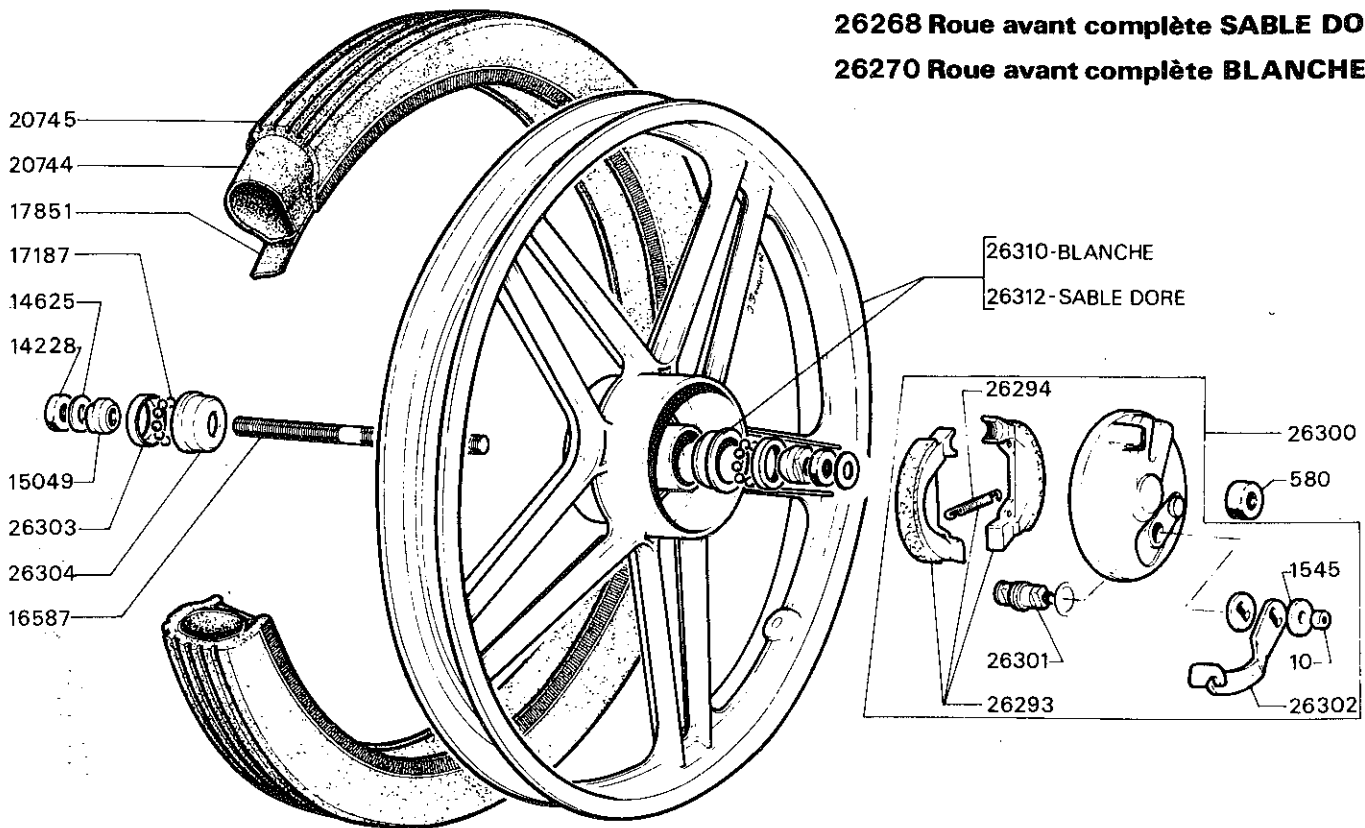
N° PIÈCE	QTÉ	DÉSIGNATION	N° PIÈCE	QTÉ	DÉSIGNATION
17851	1	Ruban de jante de « 17 »	25887	1	Jante de 17" X 1,35 coulée
23688	SE	Jeu de 6 boulons assemblage jante-moyeu Ø 6 X 100 X 50 mm.	25916	1	(blanche, liseré bleu) 51 White Horse.
24146	1	Chambre à air 17" X 2" 1/4	26256	1	Jante de 17" X 1,35 coulée
24269	SE	Moyeu avant Ø 80 mm (noir mat)	26377	1	(noire, liseré cuivre) 51 Copper Black.
24298	1	Jante de 17" coulée (sable doré) première version	26768	1	Jante de 17" X 1,35 coulée
25548	1	Jante de 17" X 1,35 coulée (sable doré) nouvelle version 51 Sup - 51 West	26927	1	(blanche, liseré rouge) 51 New West.
20745	1	Pneu Hutchinson de « 17 » X 2	26928	1	Pneu MICHELIN 2 1/4 X 17 noir (VM80)
22288	1	Pneu Michelin de « 17 » X 2		1	Pneu MICHELIN 2 1/3 X 17 - renforcé. ...
				1	Pneu MICHELIN VM80 2 X 17
				1	Chambre à air (valve plastique)

ROUE AVANT INTÉGRALE GRIMECA

(moyeu \varnothing 90 mm - Axe \varnothing 11)

51 SUPER - 51 SUPER BLUE

51 SU - SPÉCIALE



26268 Roue avant complète SABLE DORE

26270 Roue avant complète BLANCHE

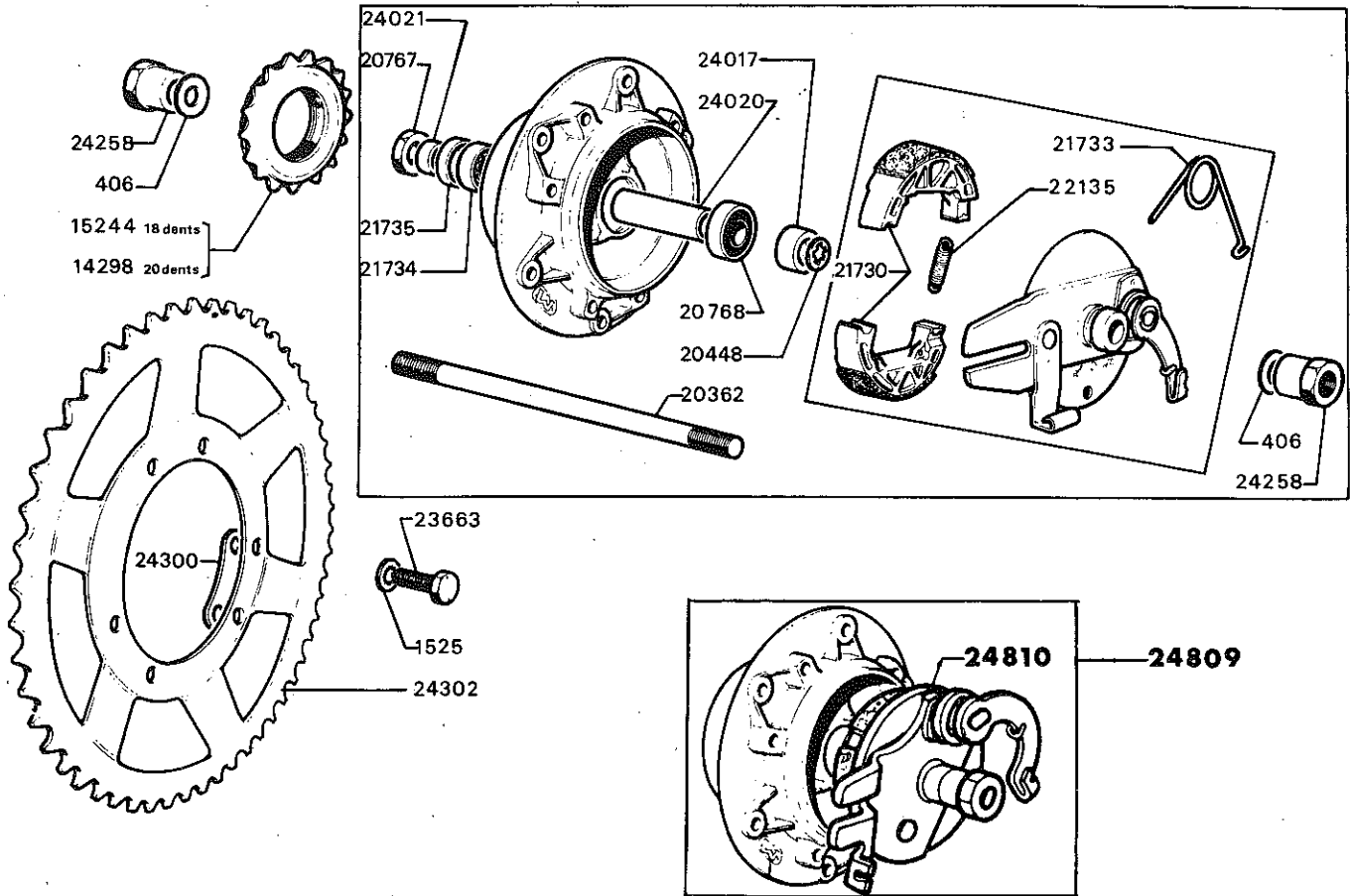
N° PIÈCE	QTÉ	DÉSIGNATION	N° PIÈCE	QTÉ	DÉSIGNATION
10	1	Écrou de came \varnothing 6 X 100 mmC	26268	SE	Roue Avt. complète 17" X 1,35 - sable doré.
580	2	Écrou de roue \varnothing 11 X 100 X 17 X 9 mm	26270	SE	Roue Avt. complète 17" X 1,35 - blanche
1545	1	Rondelle \varnothing 6,5 X 14 X 1,5 mmC	26293	SE	Paire de mâchoires avec ressortsC
14228	2	Contre-écrou de cône \varnothing 11 X 100 X 16 X 5 mm	26294	2	Ressort de mâchoiresC
14625	2	Rondelle \varnothing 11 X 20 X 2 mmC	26300	SE	Flasque de frein avt. complet \varnothing 90 mm
15049	2	Cône fixe \varnothing 11 X 100 X 18 X 13 mmC	26301	SE	Came avec écrou et rondellesC
16587	1	Axe de moyeu \varnothing 11 X 100 X 150 mm	26302	1	Levier de cameC
17187	20	Billes \varnothing 5,5 mmC	26303	2	Cache poussièreC
17851	1	Ruban de jante de 17"	26304	2	CuvettesC
20745	1	Pneu Hutchinson 17" X 2	26310	1	Jante Avt. avec cuvettes - blanche
			26312	1	Jante Avt. avec cuvettes - sable doré
			26377	1	Pneu MICHELIN 2 1/4 X 17 noir (VM 80)

MOYEU ARRIÈRE

ø 80 mm pour roue INTÉGRALE

51 SUPER - 51 BLACK - 51 WEST - 51 COPPER BLACK

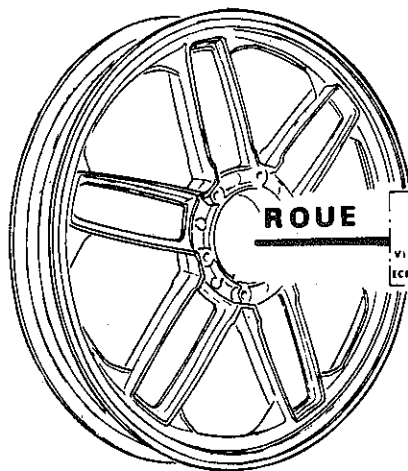
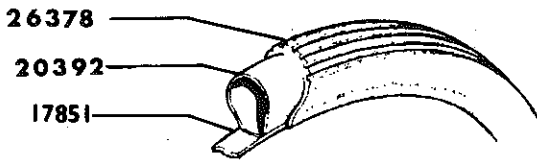
51 WHITE HORSE - 51 NEW WEST



N° PIÈCE	QTÉ	DÉSIGNATION	N° PIÈCE	QTÉ	DÉSIGNATION
406	2	Rondelle ø 10 x 1 mm	24017	1	Entretoise côté flasque ø 10 x 22,5 x 15,8 mm
1525	6	Rondelle nomel ø 6 mm	24020	1	Entretoise de moyeu ø 10,8 x 15 x 57 mm
14298	1	Roue libre 20 dents (type à variateur)	24021	1	Entretoise côté opposé au flasque ø 10 x 16 x 3 mm
15244	1	Roue libre 18 dents (type à embrayage)	24258	2	Écrou canon de roue ø 10 x 100 x 17,5 x 19
20362	1	Axe de moyeu nu ø 10 x 100 x 168,5 mm	24300	3	Entretoise de couronne épaisseur 3,5 mm
20448	1	Rondelle ø 10 x 16,5 x 1,6 mm	24302	1	Couronne 56 dents (noir mat) 51 Sup - 51 West
20767	1	Écrou ø 10 x 100 x 19 x 5 mm	24809	SE	Moyeu AR cpt nouveau modèle, noir - mat
20768	1	Roulement ø 10 x 30 x 9 mm	24810	SE	Flasque frein AR complet nouveau modèle
21730	1	Paire de mâchoires avec ressorts	25991	1	Couronne 56 dents (cuivrée) 51 Copper black
21733	1	Ressort de rappel levier de came			
21734	1	Roulement ø 10 x 26 x 8 mm			
21735	1	Cache poussière ø extérieur 26 mm			
22135	2	Ressorts de mâchoires			
23663	6	Vis fixation couronne ø 6 x 100 x 20 mm			

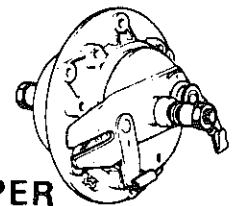
ROUE ARRIÈRE INTÉGRALE

51 SUPER - 51 BLACK - 51 WEST - 51 COPPER BLACK
51 WHITE HORSE - 51 NEW WEST



ROUE
JEU DE 6 BOULONS
REF. 23707
VIS Ø 6 X 100 X 50 REF. 35012
ECROU Ø 6 X 100 X 10 REF. 1176

ARRIÈRE 51 SUPER



moyeu AR. réf: 24809

N° PIÈCE	QTÉ	DÉSIGNATION	N° PIÈCE	QTÉ	DÉSIGNATION
17851	1	Ruban de jante de « 17 »	25888	1	Jante de 17" X 1,6 coulée
20392	1	Chambre à air Michelin de 17" X 2 3/4 .			(blanche, liseré bleu) 51 White horse.....
23707	SE	Jeu de 6 boulons assemblage jante et moyeu Ø 6 X 100 X 55 mm	25917	1	Jante de 17" X 1,6 coulée
24298	1	Jante de 17" coulée (sable doré) 51 Sup - 51 West	26257	1	Jante de 17" X 1,6 coulée
24809	SE	Moyeu arrière Ø 80 mm (voir mat) nouveau modèle	26378	1	(blanche, liseré rouge) 51 New West.....
			26768	1	Pneu MICHELIN 17 X 2 3/4 noir (VM80).
				1	Pneu MICHELIN 17 X 2 1/3 Renforcé. . . .

ROUE ARRIÈRE INTÉGRALE GRIMECA

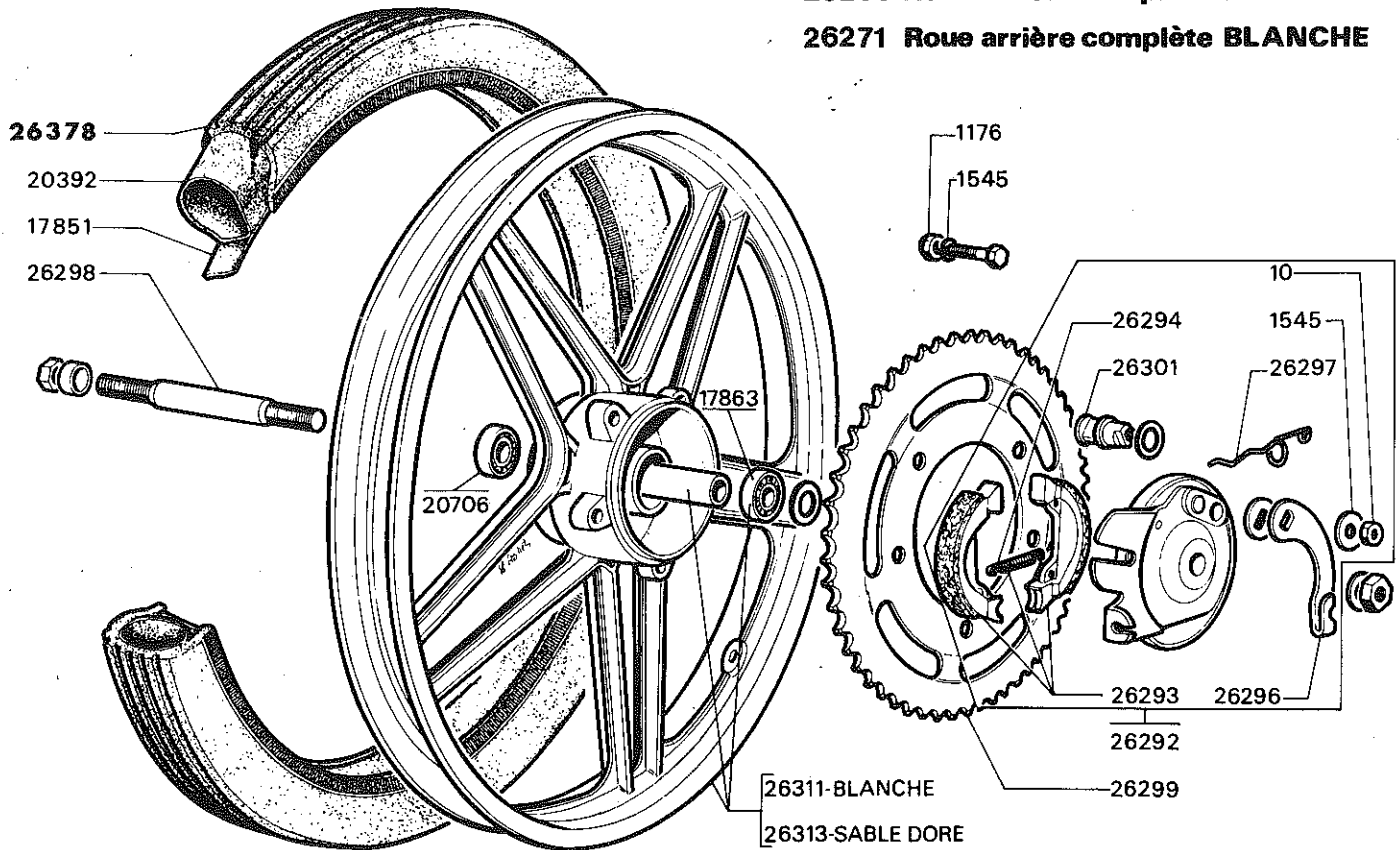
(moyeu \varnothing 90 mm)

51 SUPER - SUPER BLUE

51 SU - SPECIALE

26269 Roue arrière complète SABLE DORE

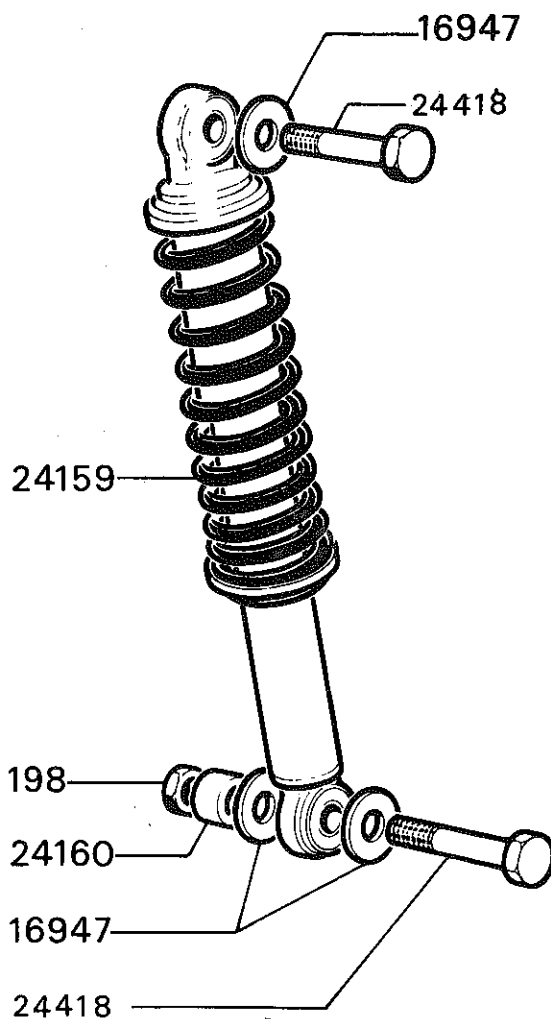
26271 Roue arrière complète BLANCHE



N° PIÈCE	QTÉ	DÉSIGNATION	N° PIÈCE	QTÉ	DÉSIGNATION
10	1	Écrou \varnothing 6 X 100 mm.....C	26293	SE	Paire de mâchoires avec ressorts.....C
1176	5	Écrou nylstop \varnothing 6 X 100 mm.....C	26294	2	Ressort de mâchoires.....C
1545	6	Rondelle \varnothing 6,5 X 14 X 1,5 mm.....C	26297	1	Ressort de rappel levier came.....C
17851	1	Ruban de jante de 17".....C	26298	1	Axe de moyeu \varnothing 10 X 100 X 172 mm
17863	1	Roulement \varnothing 12 X 32 X 10 mm.....C	26299	1	Couronne 56 dents.....C
20392	1	Chambre à air Michelin 17" X 2 3/4.....C	26301	SE	Came avec écrou et rondelles.....C
20706	1	Roulement \varnothing 12 X 28 X 8 mm.....C	24258	2	Écrou canon de roue \varnothing 10 X 100 X 17,5 mm.....C
26269	SE	Roue AR cplte 17" X 2 - sable doré.....C	26311	1	Jante arrière avec entretoise et roulement blanche.....C
26271	SE	Roue AR cplte 17" X 2 - blanche.....C	26313	1	Jante arrière avec entretoise et roulement sable doré.....C
26296	1	Levier de came.....C	26378	1	Pneu MICHELIN 17 X 2 3/4 noir (VM 80).....C
26292	SE	Flasque de frein AR complet \varnothing 90 mm.....C			

AMORTISSEUR

51 SUPER - 51 BLACK - 51 WEST - 51 COPPER BLACK
51 WHITE HORSE - 51 NEW WEST - 51 SUPER - BLUE

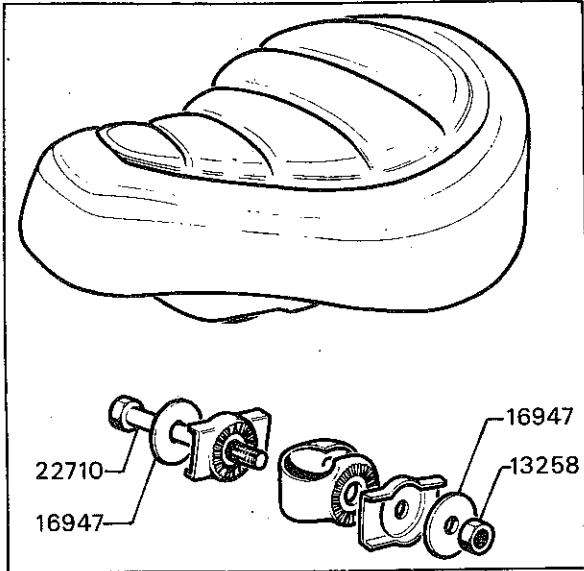


N° PIÈCE	QTÉ	DÉSIGNATION	N° PIÈCE	QTÉ	DÉSIGNATION
198	2	Écrou \varnothing 8 X 100 mm.....	24160	2	Entretoise d'axe inférieure \varnothing 8,2 X 16 X 9 mm.....C
16947	6	Rondelle \varnothing 8,5 X 24 X 1,5 mm.....C	25902	SE	Amortisseur cuivré, ressort noir mat
24418	2	Axe inférieur et supérieur d'amortisseur \varnothing 8 X 100 X 42 X 17 mm.....	26635	SE	Amortisseur « SUSPA » nouveau modèle...
24159	SE	Amortisseur, ressort apparent (noir).....			

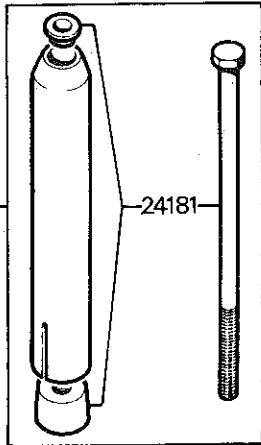
SELLE

51 SUPER - 51 BLACK

51 SUPER BLUE - 51 SU - SPÉCIALE

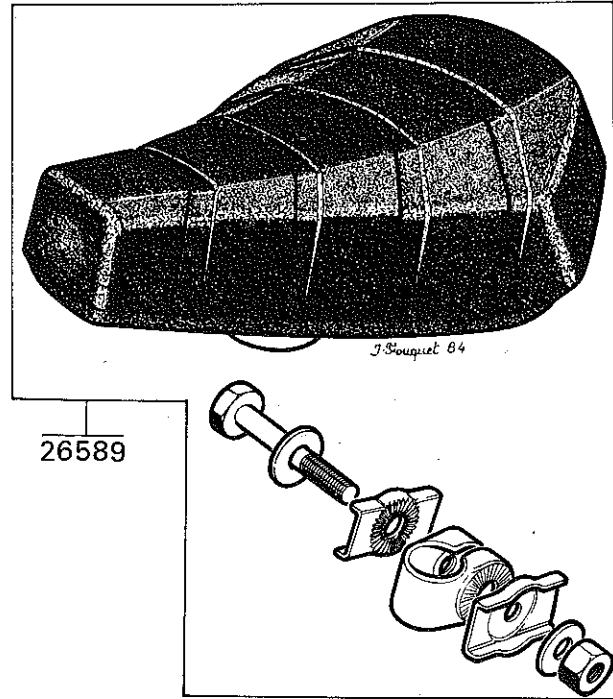


25014



24180

24181

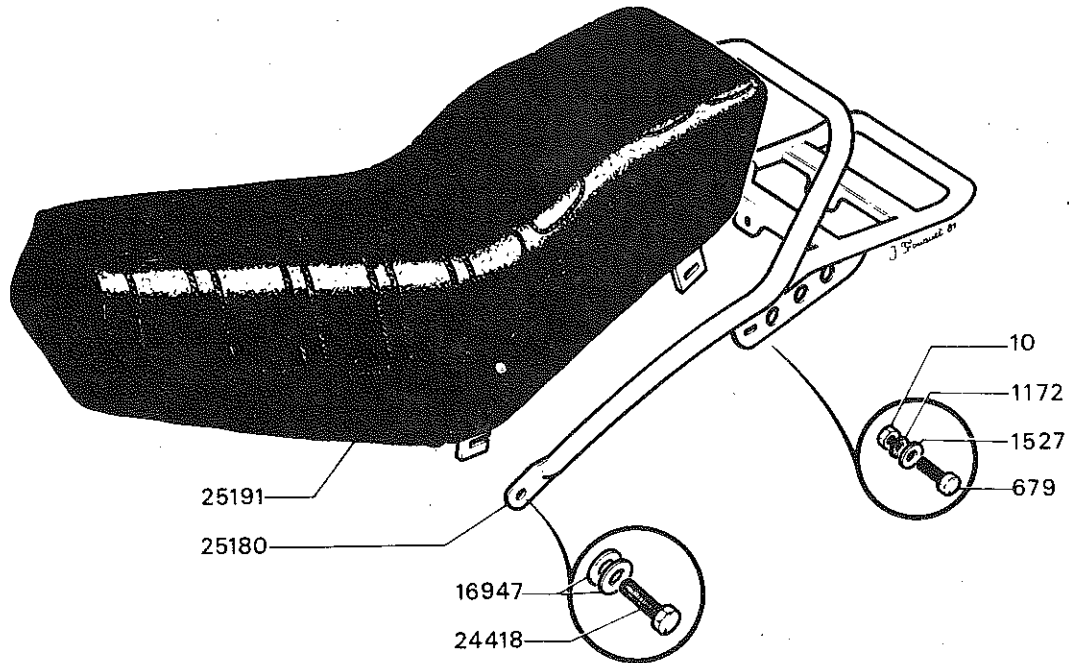


26589

N° PIÈCE	QTÉ	DÉSIGNATION	N° PIÈCE	QTÉ	DÉSIGNATION
13258	1	Écrou nylstop \varnothing 8 X 125 mm	24180	SE	Tube de selle complet avec expandeur
16947	2	Rondelle plate \varnothing 8,2 X 22 X 1,5 mm..	24181	SE	Expandeur de tube de selle
22710	1	Vis fixation collier \varnothing 8 X 125 X 65 X 22 mm	25014	SE	Selle complète avec crochet
			26589	SE	Selle complète noire (axe \varnothing 10 X 150)..

SELLE - PORTE-BAGAGES

51 WEST - 51 COPPER BLACK - 51 WHITE HORSE
51 NEW WEST

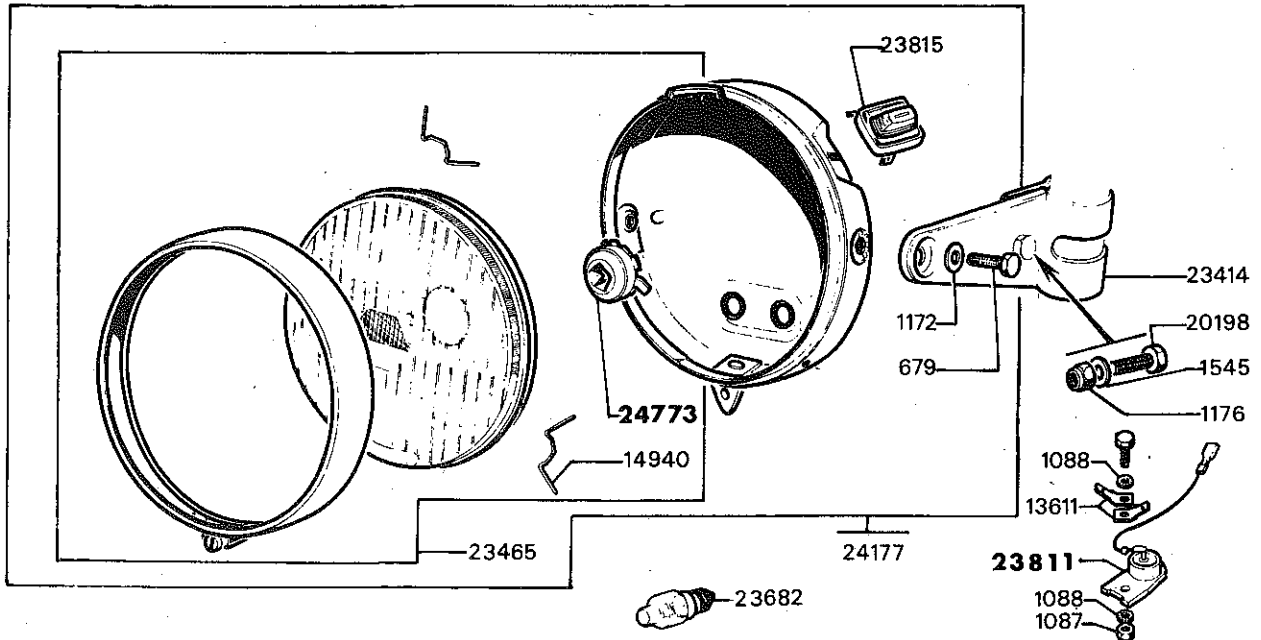


N° PIÈCE	QTÉ	DÉSIGNATION	N° PIÈCE	QTÉ	DÉSIGNATION
10	2	Écrou \varnothing 6 x 100 mm	24418	2	Axe sup. \varnothing 8 x 100 x 42 x 18 mm
679	2	Boulon fix selle \varnothing 6 x 100 x 16 mm	25180	1	Porte-bagages chromé
1172	2	Rondelle nomel \varnothing 6 mm	25191	1	Selle biplace noire - 51 West - 51 Copper black - 51 New west
1527	2	Rondelle plate \varnothing 6,2 mm	25893	1	Selle biplace blanche - 51 White horse
16947	4	Rondelle place \varnothing 6,2 x 22 x 1,5 mm			

PROJECTEUR

51 SUPER - 51 BLACK

(- 6 Volts -)

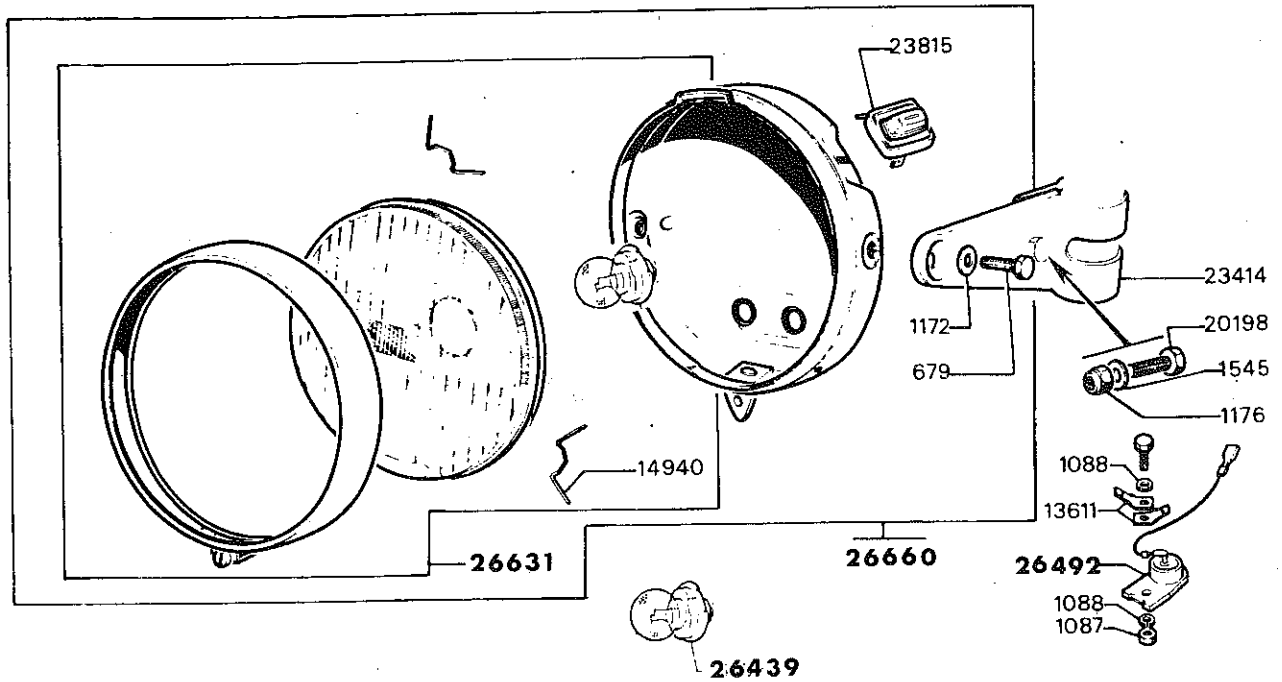


N° PIÈCE	QTÉ	DÉSIGNATION	N° PIÈCE	QTÉ	DÉSIGNATION
679	2	Vis \varnothing 6 X 100 X 16 mm.....C	20198	2	Vis \varnothing 6 X 100 X 20 mm.....
687	2	Vis fix projecteur 6 X 100 X 29 mm (avec fourche course 90).....C	23414	2	Patte support projecteur
1087	1	Écrou \varnothing 4 X 75 mm.....C	23465	SE	Ensemble optique
1088	2	Rondelle nomel \varnothing 4 mm	23682	1	Lampe de projecteur de 6 V 6 W ép. 10.....C
1172	2	Rondelle \varnothing 6 mm	23815	1	Commutateur
1176	2	Écrou nylstop \varnothing 6 X 100 mm	24177	SE	Projecteur complet corps noir mat
1545	2	Rondelle plate \varnothing 6,2 X 14 mm	23811	1	Diode 8,3 V + 0,4 V - 10 W
13611	2	Cosse mâle coudée.....	24773	1	Douille porte-lampe.....C
14940	6	Ressort	25742	2	Entretoise \varnothing 6,5 X 11 X 15 mm (avec fourche course 90).....

PROJECTEUR

51 SUPER - 51 BLACK

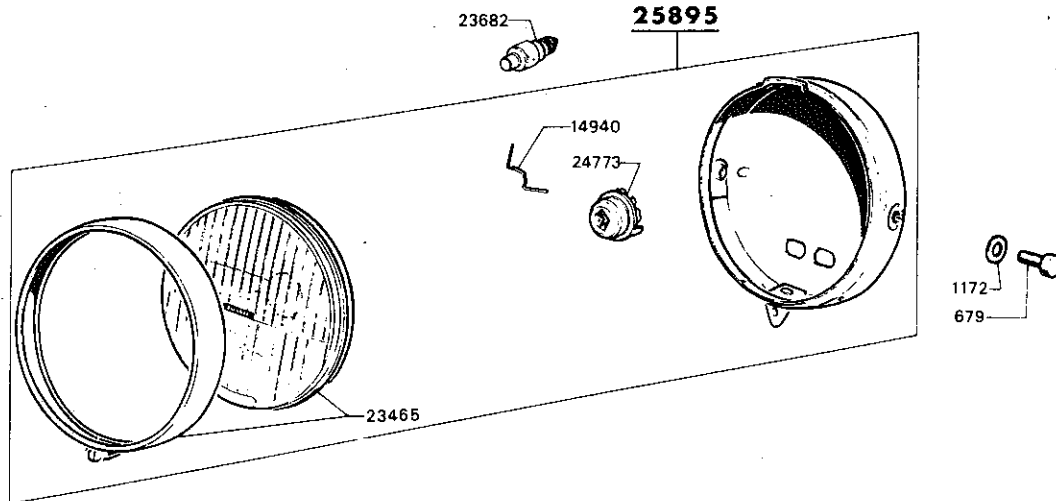
(12 volts)



N° PIÈCE	QTÉ	DÉSIGNATION	N° PIÈCE	QTÉ	DÉSIGNATION
679	2	Vis \varnothing 6 X 100 X 16 mm.....C	20198	2	Vis \varnothing 6 X 100 X 20 mm.....
687	2	Vis fix projecteur 6 X 100 X 29 mm (avec fourche course 90).....C	23414	2	Patte support projecteur
1087	1	Écrou \varnothing 4 X 75 mm.....C	26631	SE	Ensemble optique
1088	2	Rondelle nomel \varnothing 4 mm	26439	1	Lampe de projecteur 12 V - 15 W - P26S.....C
1172	2	Rondelle \varnothing 6 mm.....C	23815	1	Commutateur
1176	2	Écrou nylstop \varnothing 6 X 100 mm	26660	SE	Projecteur complet corps noir mat
1545	2	Rondelle plate \varnothing 6,2 X 14 mm	26492	1	Diode 13,4 V - 20 W.....
13611	2	Cosse mâle coudée.....	25742	2	Entretoise \varnothing 6,5 X 11 X 15 mm (avec fourche course 90).....
14940	6	Ressort			

PROJECTEUR

51 WEST - 51 COPPER BLACK - 51 WHITE HORSE
51 NEW WEST
(6 Volts)



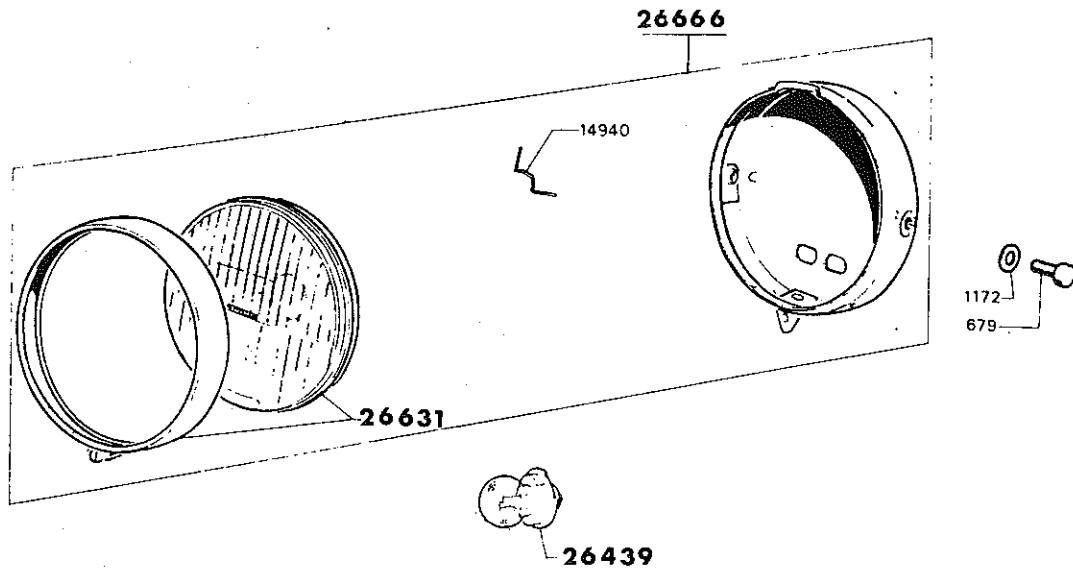
N° PIÈCE	QTÉ	DÉSIGNATION	N° PIÈCE	QTÉ	DÉSIGNATION
679	2	Vis fix projecteur \varnothing 6 X 100 X 16 mmC	24773	1	Douille porte-lampeC
1172	2	Rondelle \varnothing 6 mmC	25895	SE	Projecteur complet, rond corps chromé 51 White horse - 51 New west - 51 West
14940	6	RessortC	25989	SE	Projecteur complet, rond corps cuivré 51 Copper black.
23465	SE	Ensemble optique complet			
23682	1	Lampe de projecteur 6 V - 6 W - ép. 10.C			

PROJECTEUR

51 WEST - 51 COPPER BLACK - 51 WHITE HORSE

51 NEW WEST - 51 SU - SPÉCIALE

(12 Volts)

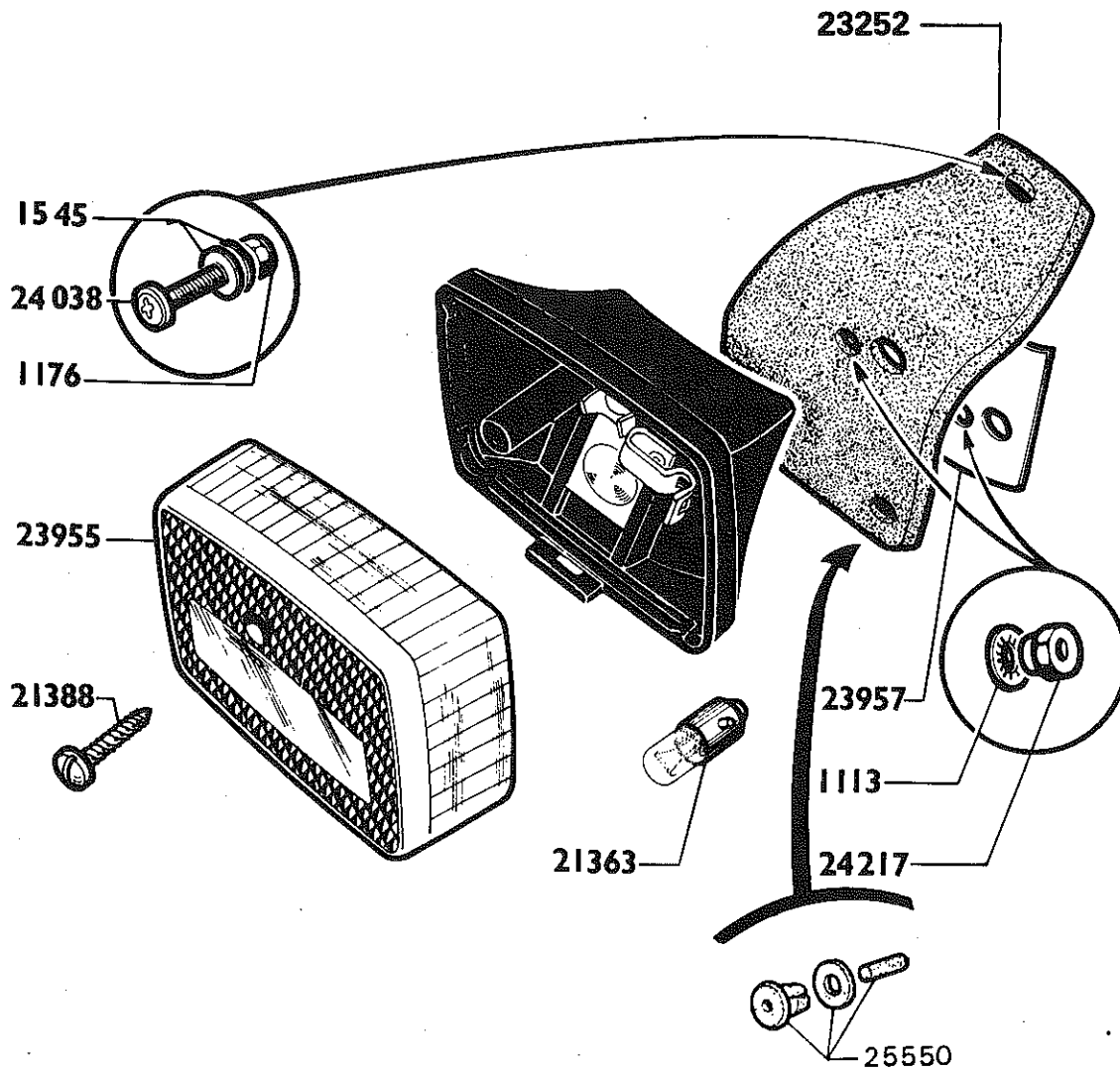


N° PIÈCE	QTÉ	DÉSIGNATION	N° PIÈCE	QTÉ	DÉSIGNATION
679	2	Vis fix projecteur \varnothing 6 X 100 X 16 mm	26631	SE	Ensemble optique complet
1172	2	Rondelle \varnothing 6 mm	26439	1	Lampe de projecteur 12 V - 15 W - P26S
14940	6	Ressort	26666	SE	Projecteur complet, rond corps chromé 51 White horse - 51 New west

FEU ARRIÈRE

51 SUPER - 51 BLACK

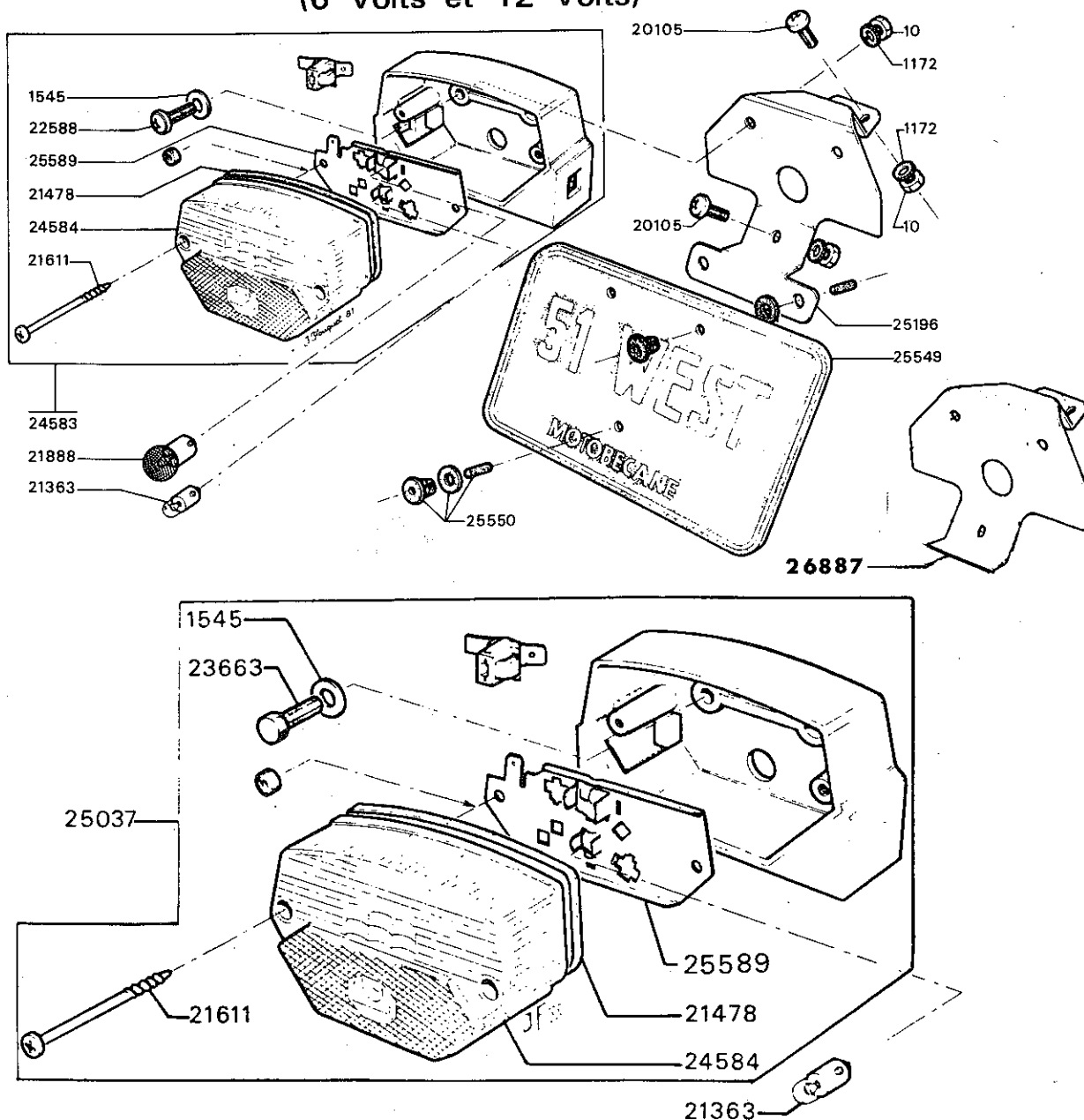
- 6 Volts - 12 Volts -



N° PIÈCE	QTÉ	DÉSIGNATION	N° PIÈCE	QTÉ	DÉSIGNATION
1113	1	Rondelle nomel \varnothing 7 X 20 mmC	23954	SE	Feu arrière complet.
1176	3	Écrou nylstop \varnothing 6 X 100 mmC	24038	3	Vis cruciforme \varnothing 6 X 100 X 20 mm. .C
1545	4	Rondelle \varnothing 6 mmC	24217	1	Écrou d'embase \varnothing 5 X 90 mm.C
21388	1	Vis autotaraudeuse \varnothing 2,8 X 14 mm. . . .	23252	1	Semelle caoutchouc 51 Super - Black
21363	1	Lampe 6 V 4 W BA 9S	25550	SE	Rivet plastique, rondelle et pion (nouvelle fixation de semelle caoutchouc)C
23955	1	Transparent de feu arrière.	26491	1	Lampe de feu arrière 12 V - 4 W - BA9S.
23957	1	Renfort (tôle) de feu arrière.			

FEU ARRIÈRE - SUPPORT

51 WEST - 51 COPPER BLACK - 51 WHITE HORSE
51 NEW WEST - 51 SUPER BLUE - 51 SU - SPÉCIALE
(6 Volts et 12 Volts)



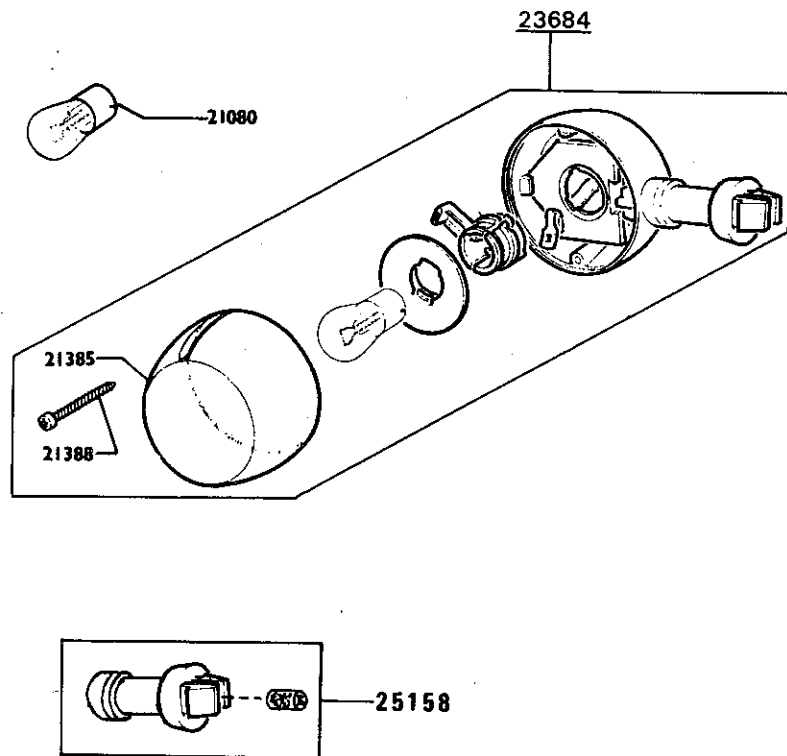
N° PIÈCE	QTÉ	DÉSIGNATION	N° PIÈCE	QTÉ	DÉSIGNATION
10	5	Écrou \varnothing 6 X 100 mm.....C	25549	1	Plaque police caoutchouc noire décorée, 51 West.....C
1172	5	Rondelle nomel \varnothing 6 mm.....C	25550	SE	Rivet plastique, rond, et pion.....C
1545	2	Rondelle plate \varnothing 6,2 mm.....C	25896	1	Plaque police caoutchouc, blanche, décorée, 51 White horse.....C
20105	3	Vis cruciforme \varnothing 6 X 100 X 10 mm..C	25897	1	Support de feu arrière, chromé, 51 White horse.....C
21363	1	Lampe de feu AR 6 V - 4 W - BA 9 S .	25996	1	Plaque de police caoutchouc, noire, décorée, 51 Copper black.....C
21478	1	Joint de transparent.....C	25986	1	Support de feu arrière, cuivré, 51 Copper black.....C
21611	2	Vis fix transparent \varnothing 3,98 X 48 mm ..C	26255	1	Plaque de police caoutchouc, noire, décorée, 51 New west.....C
21888	1	Lampe stop 6 V - 10 W - BA 15 S.....C	26526	1	Plaque de police décorée 51 Super Blue.....C
22588	2	Vis cruciforme \varnothing 6 X 100 X 16 mm...C	26887	1	Support feu arrière NOIR 51 SU-SP.....C
24583	SE	Feu arrière complet.....C	26889		Obturbateur feu arrière.....C
24584	1	Transparent de feu arrière.....C			
25196	1	Plaque support feu arrière.....C			
25589	1	Platine porte-lampes.....C			
25037	SE	Feu arrière cplt 51 Super blue.....C			
26491	1	Lampe de feu arrière 12 V - 4 W - BA 9 S.....C			
26445	1	Lampe de stop - 12 V - 5 W - BA 15 S.....C			

CLIGNOTANTS

51 WEST - 51 COPPER BLACK - 51 WHITE HORSE

51 NEW WEST

6 Volts et 12 Volts

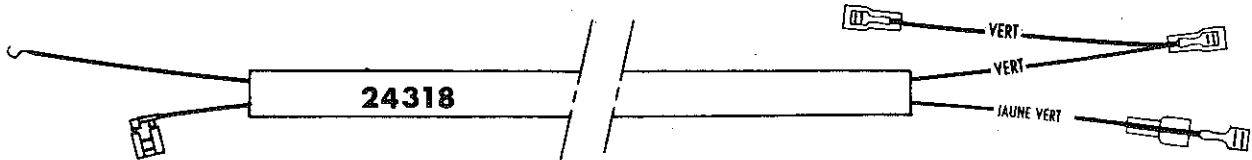
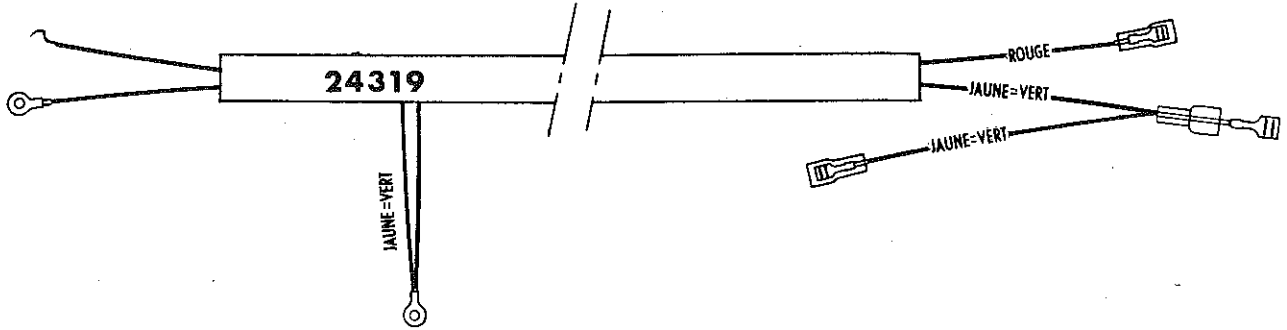


N° PIÈCE	QTÉ	DÉSIGNATION	N° PIÈCE	QTÉ	DÉSIGNATION
21080	1	Lampe clignotant culot baïonnette BA 15 S 12 V 21 W	25158	SE	Support de clignotant et pion
21385	1	Transparent de clignotant	25988	SE	Clignotant (corps chromé) 51 White horse 51 New west
21388	2	Vis fixation transparent \varnothing 4 X 12,7 mm.	26822	1	Lampe clignotant BA 15 S - 12 V - 10 W
23684	SE	Clignotant corps noir mat avec support caoutchouc (avant et arrière 51 West)	26831	SE	Boîte de 4 clignotants 10 W

FILIERIES

51 SUPER - 51 BLACK

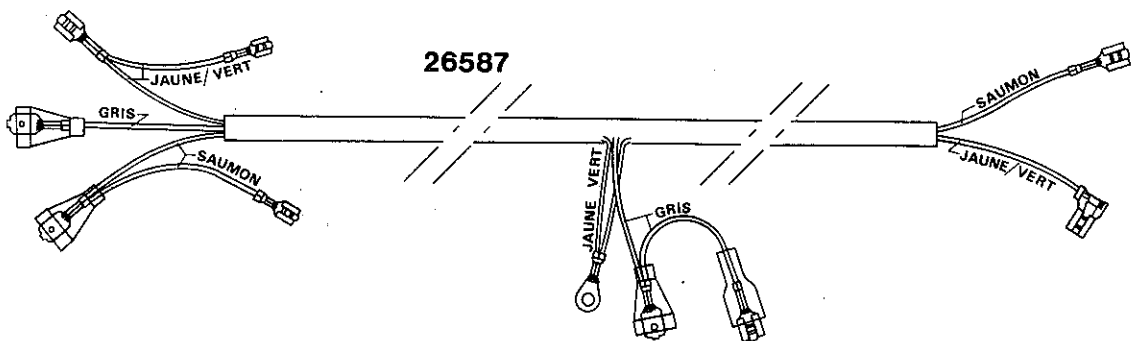
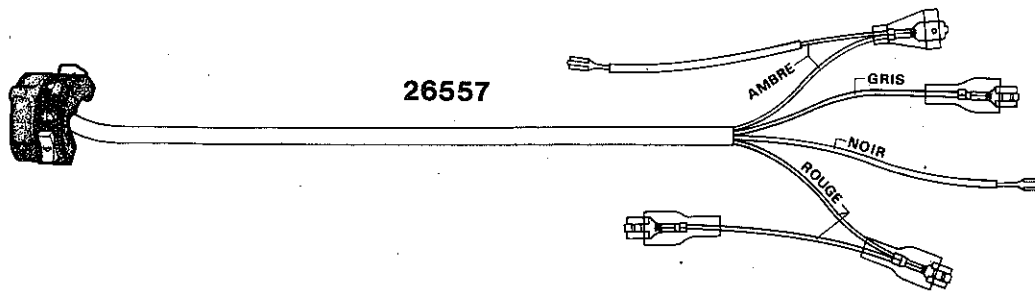
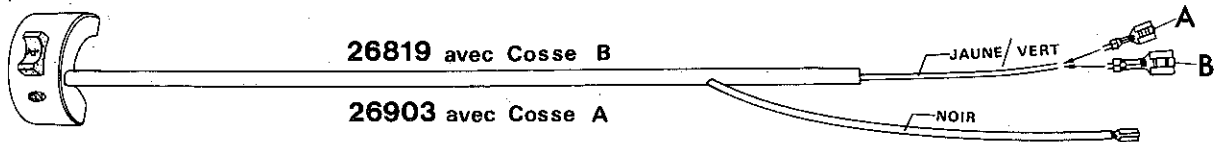
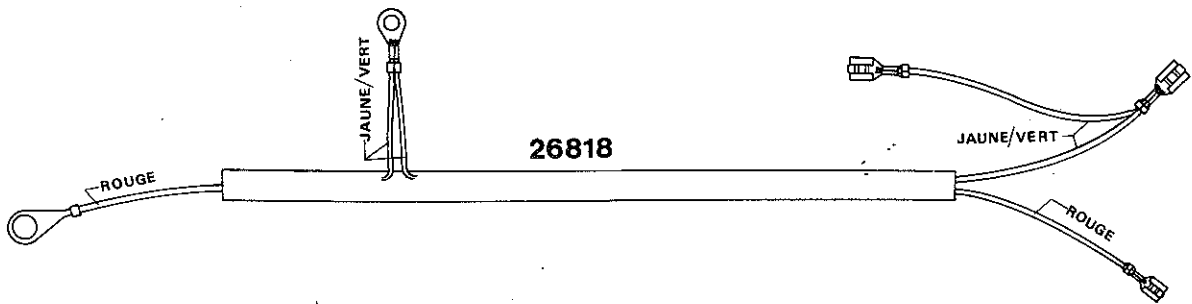
(6 Volts)



N° PIÈCE	QTÉ	DÉSIGNATION	N° PIÈCE	QTÉ	DÉSIGNATION
24318	1	Faisceau d'éclairage compteur	24319	1	Faisceau d'éclairage complet

FILIERIES

51 SUPER - 51 BLACK
 - 51 SUPER BLUE - 51 SU - SPÉCIALE
 (12 Volts)

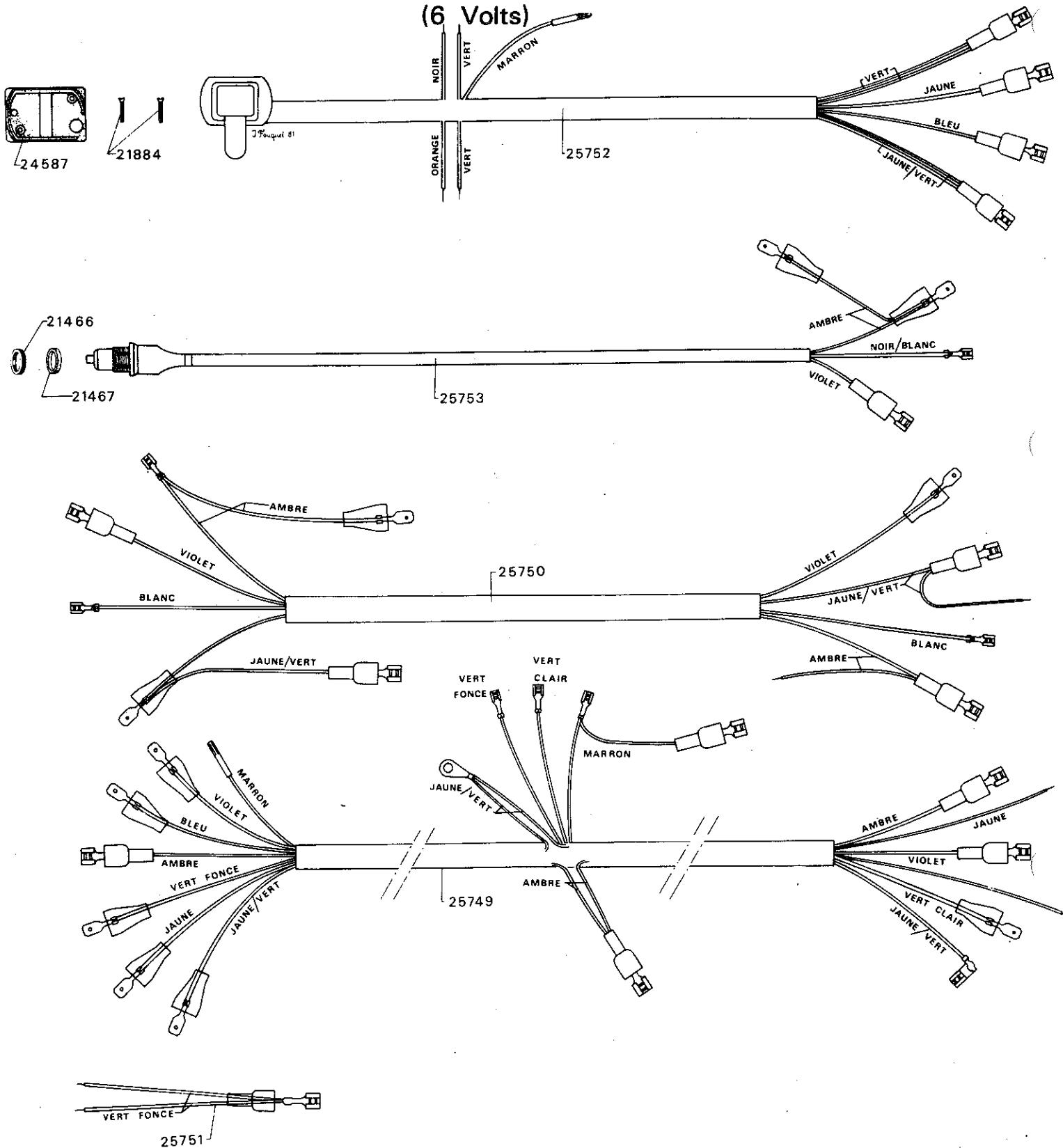


N° PIÈCE	QTÉ	DÉSIGNATION	N° PIÈCE	QTÉ	DÉSIGNATION
26557	1	Commutateur CEV avec faisceau (éclairage - Avert. - Arrêt moteur) - SB...	26818	1	Faisceau principal - SU
26587	1	Faisceau éclairage et volant - SB.....	26819	1	Commutateur avert avec faisceau (Nouveau cintre) SB
		Vis cruciforme ø 6 x 100 x 10 mm C	26903	1	Commutateur avert. avec faisceau - SU - SP.....
		Lampe de feu AR 6 V - 4 W - BA 9 S			

FILIERIES

51 WEST - 51 COPPER BLACK - 51 WHITE HORSE - 51 NEW WEST

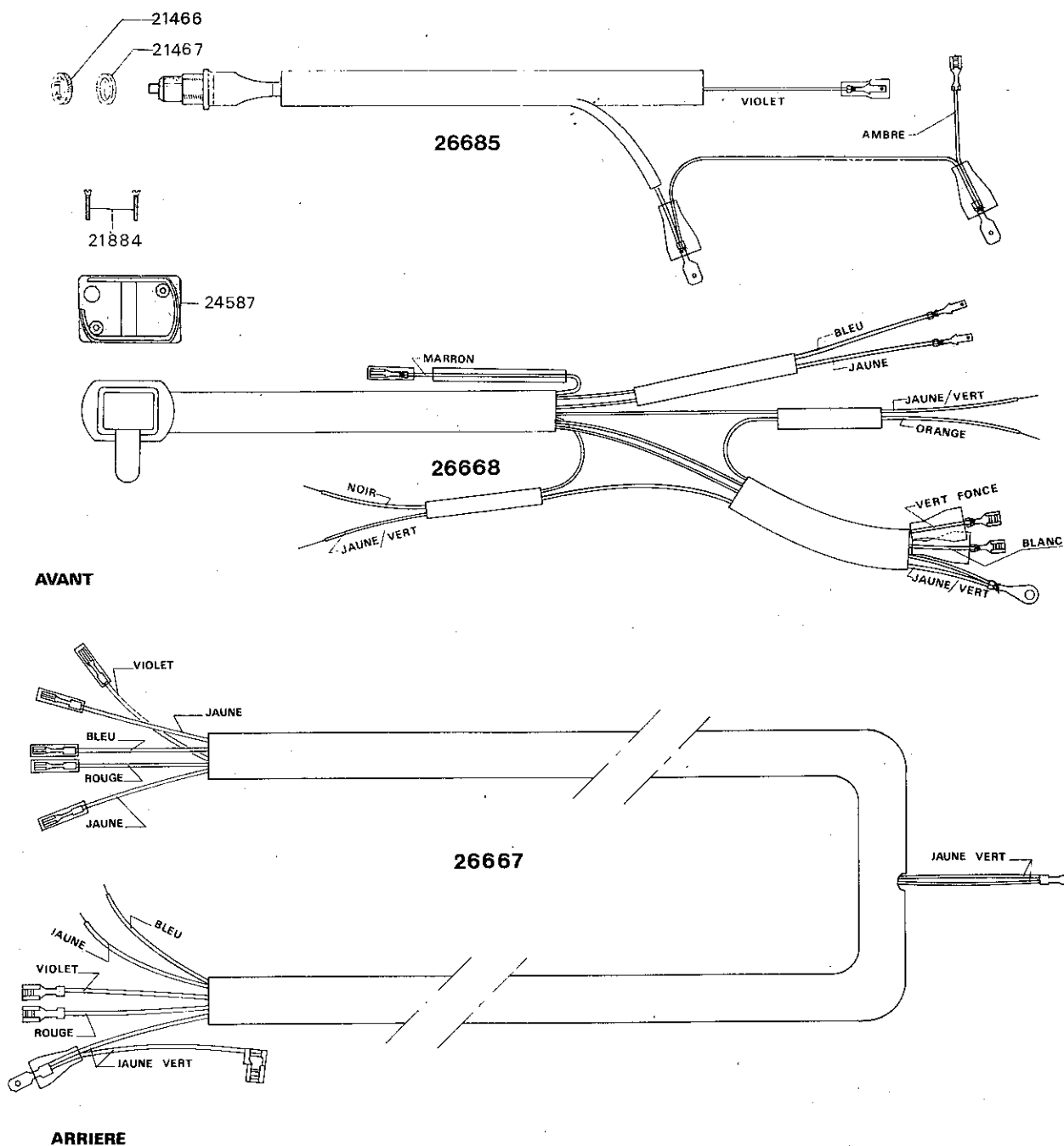
(6 Volts)



N° PIÈCE	QTÉ	DÉSIGNATION	N° PIÈCE	QTÉ	DÉSIGNATION
21466	1	Écrou moleté fix contacteur stop	25750	1	Faisceau de tableau de bord
21467	1	Rondelle caout. sous écrou moleté	25751	1	Fil de jonction de clignotants AR
21884	2	Vis fix commutateur clignotants ø 5 x 90 x 25 mm	25752	1	Commutateur de clignotants avec canalisation
24587	1	Semelle de commutateur	25753	1	Contacteur de stop avec canalisation
25749	1	Faisceau principal			

FILIERIES

51 WEST - 51 COPPER BLACK
 - 51 WHITE HORSE - 51 NEW WEST
 (12 Volts) (Poignée Motobéc.)

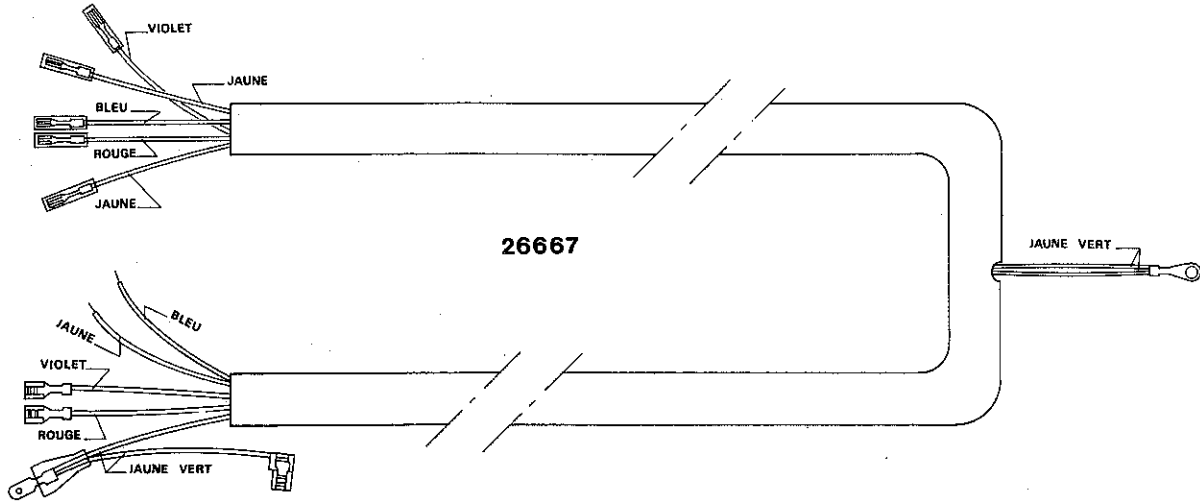


N° PIÈCE	QTÉ	DÉSIGNATION	N° PIÈCE	QTÉ	DÉSIGNATION
26667	1	Faisceau principal	26492	1	Diode 13,4 V - 20 W
26668	1	Commutateur clignotants avec fils	21466	1	Ecrou moleté fix contact stop
26685	1	Inverseur stop avec fils	21467	1	Rondelle caout.
26684	1	Faisceau de tableau de bord	21884	2	Vis fix commut. clignotants Ø 5 X 90 X 25 mm
			24587	1	Semelle de commutateur

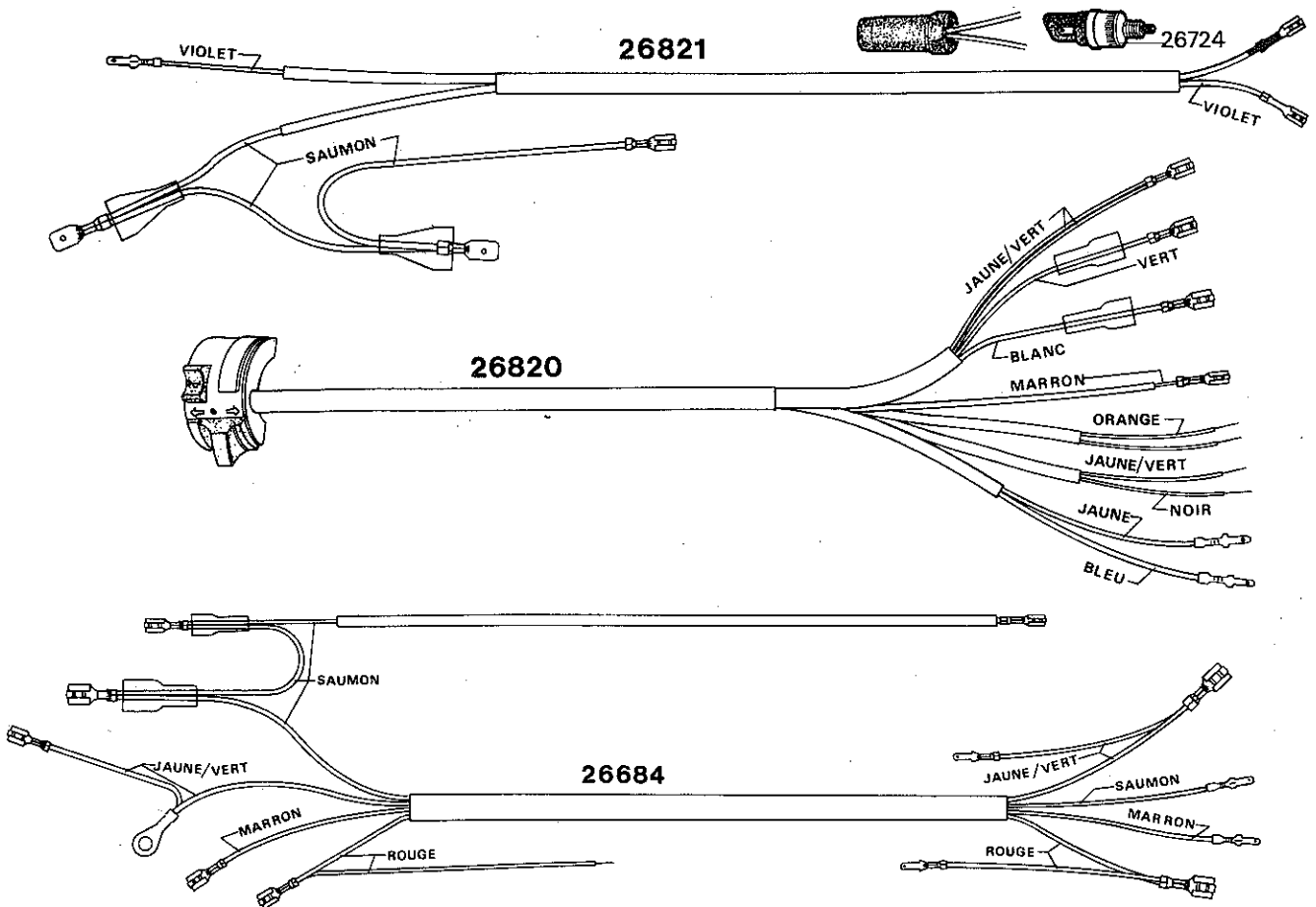
FILIERIES

51 WEST - 51 COPPER BLACK
 - 51 WHITE HORSE - 51 NEW WEST
 (12 Volts) (Poignée Domino)

AVANT



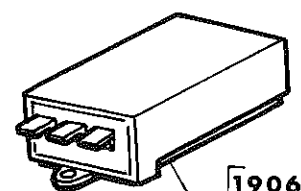
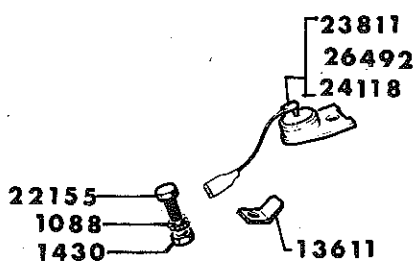
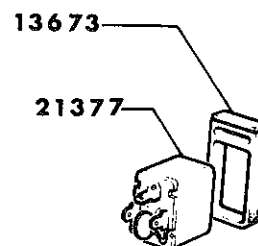
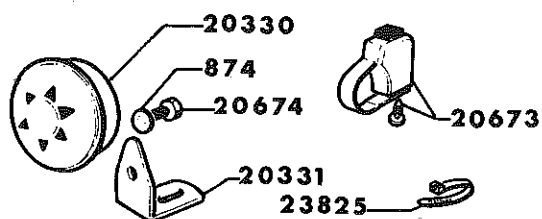
ARRIERE



N° PIÈCE	QTÉ	DÉSIGNATION	N° PIÈCE	QTÉ	DÉSIGNATION
26667	1	Faisceau principal	26820	1	Commutateur clignotants avec fils.
26684	1	Faisceau de tableau de bord	26821	1	Faisceau de contacteur de stop
26724	1	Inverseur stop (sans fil)			

DIODES - CENTRALES - AVERTISSEUR

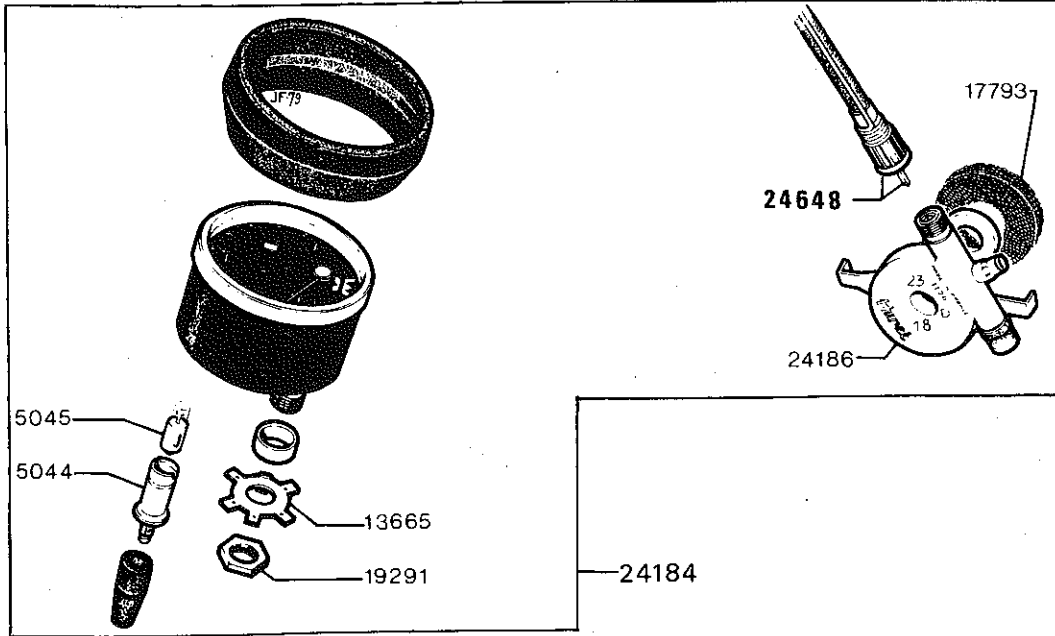
51 WEST - 51 COPPER BLACK - 51 WHITE HORSE - 51 NEW WEST
6 Volts - 12 Volts



N° PIÈCE	QTÉ	DÉSIGNATION	N° PIÈCE	QTÉ	DÉSIGNATION
874	1	Rondelle Ø 5 mm	22155	1	Vis Ø 4 x 70 x 16 mm fixation diode dans projecteur.
1088	1	Rondelle Ø 4 mm	1906	1	Centrale clignotante (électronique).
1430	1	Écrou Ø 4 x 70 mm	23825	1	Collier fixation gaines et canalisations.
13611	1	Cosse coudée mâle de 6,35 mm.	23811	1	Diode 9 V + 0,5 V 10 W 51S VS VL..
13673	1	Caoutchouc support centrale	24118	1	Diode « Silec » 8 V.
20330	1	Avertisseur.	25853	1	Centrale clignotante électronique.
20331	1	Patte fixation avertisseur	26492	1	Diode 13,4 V - 20 W (machine 12 V)
20673	1	Bouton avertisseur.			
20674	1	Vis Ø 5 x 80 x 8 mm			
21377	1	Centrale clignotante.			

COMPTEUR

51 SUPER - 51 BLACK - 51 SUPER BLUE
(6 Volts - 12 Volts)



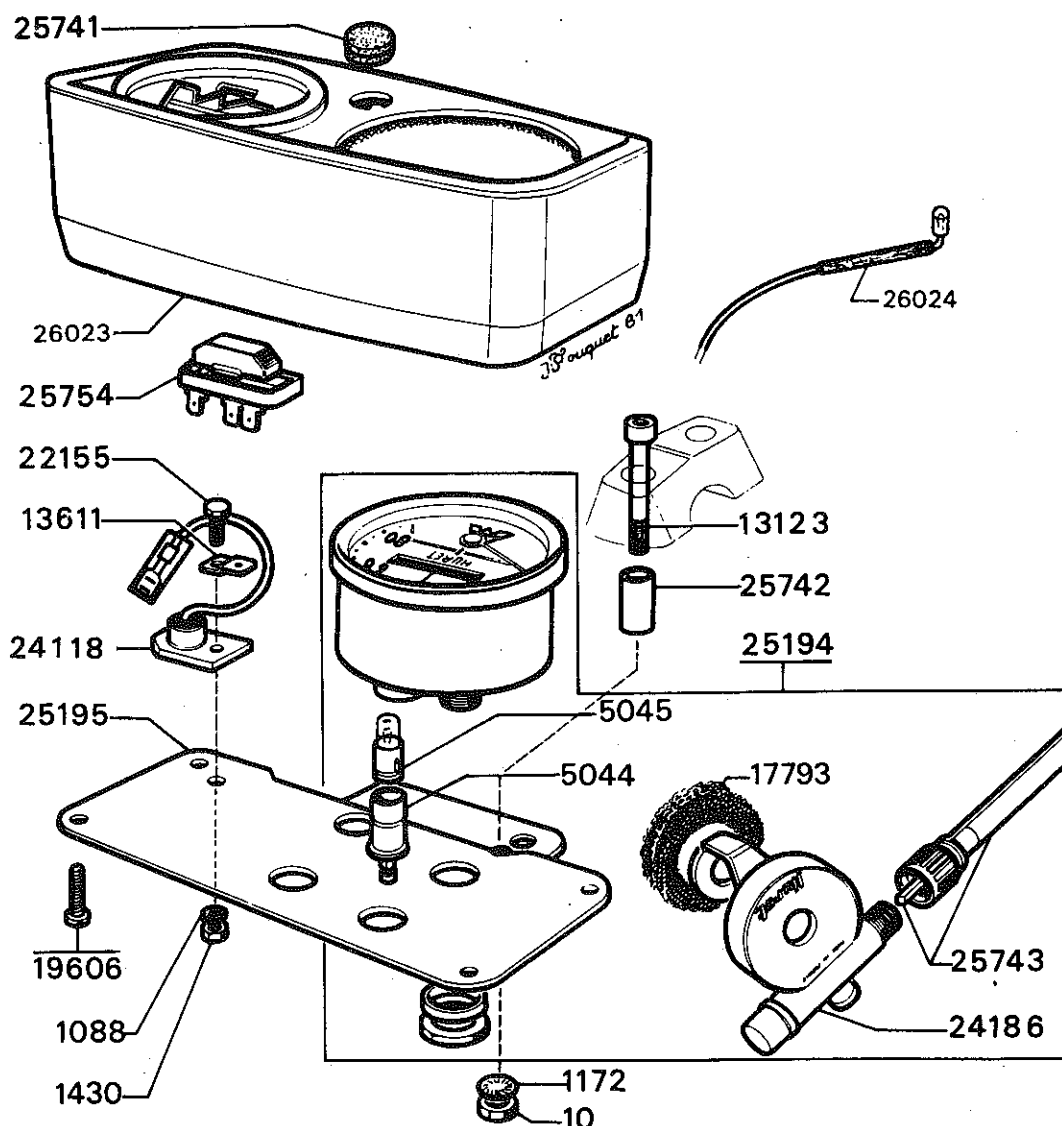
N° PIÈCE	QTÉ	DÉSIGNATION	N° PIÈCE	QTÉ	DÉSIGNATION
5044	1	Douille porte-lampe éclairage compteur	24184	SE	Compteur complet rond gradué à 80 km/h.
5045	1	Lampe éclairage compteur 6 V - 1,2 W - BA 7 S.	24648	1	Transmission de compteur gaine noire
13665	1	Relais de masse étoile 6 plots.	24186	SE	Démultiplicateur complet.
17793	1	Joint mousse de démultiplicateur.	24336	SE	Lunette complète (verre + porte + joint)
19291	1	Contre-écrou Ø 12 X 100 X 5 mm.	26331	SE	Compteur complet (pour 51 SU à roue Grimeca)
22576	1	Lampe éclairage compteur 12 V - 2 W - BA 7S.	26332	1	Démultiplicateur (pour roue Grimeca)

TABLEAU DE BORD - COMPTEUR

51 WEST - 51 COPPER BLACK - 51 WHITE HORSE

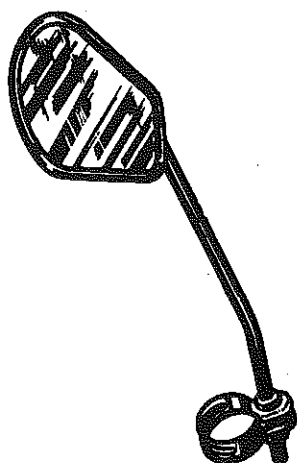
51 NEW WEST - 51 SU - SPÉCIALE

(6 Volts - 12 Volts)

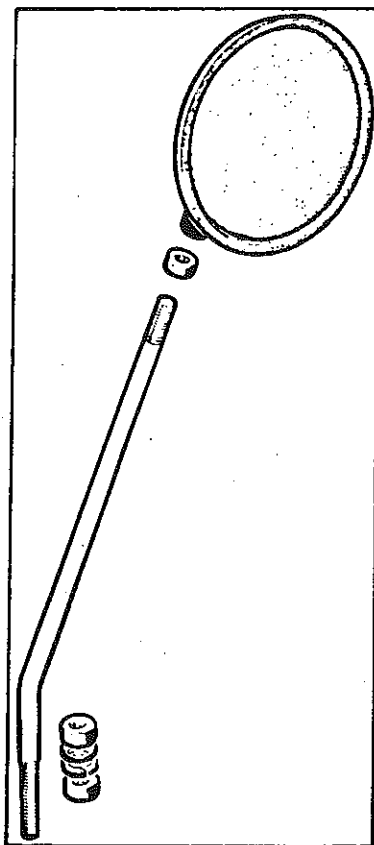


N° PIÈCE	QTÉ	DÉSIGNATION	N° PIÈCE	QTÉ	DÉSIGNATION
10	2	Écrou \varnothing 6 x 100 mm	24118	1	Diode 8,3 V + 0,4 V - 25 W
1088	1	Rondelle nomel \varnothing 4 mm	24186	1	Démultiplicateur
1172	2	Rondelle nomel \varnothing 6 mm	26023	1	Boîtier de tableau de bord
1430	1	Écrou \varnothing 4 x 70 mm	25194	SE	Compteur de vitesses complet
5044	1	Douille porte-lampe de compteur	25195	1	Platine support tableau de bord
5045	1	Lampe éclairage compteur 6 V - 1,2 W	25741	1	Obturbateur caoutchouc
13123	2	Vis BTR - \varnothing 6 x 100 x 55 x 19 mm	25742	2	Entretoises \varnothing 6,5 x 11 x 15 mm
13611	1	Cosse mâle de 6,35 coudée	25743	1	Commande de compteur (noire)
17793	1	Joint mousse de démultiplicateur	25754	1	Commutateur
19606	4	Vis assemblage tableau de bord	26024	1	Témoin lumineux
22155	1	Vis fix diode \varnothing 4 x 70 x 16 mm	22576	1	Lampe éclairage compteur
26331	SE	Compteur complet (pour 51 SU-SP roue griméca)	26492	1	Diode 13,4 V - 20 W
26332	1	Démultiplicateur (pour roue griméca)			

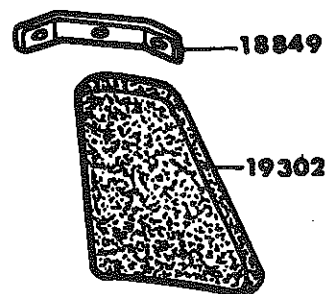
ACCESSOIRES



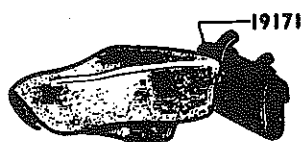
50370 - Rétroviseur.



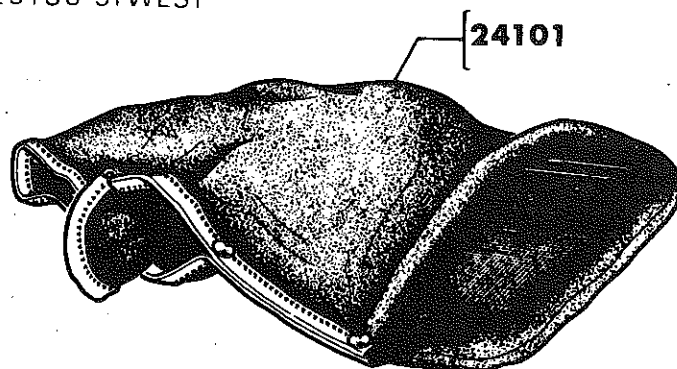
25186 51WEST



18849 - Secteur fixation de bavette.
19302 - Bavette de garde-boue.

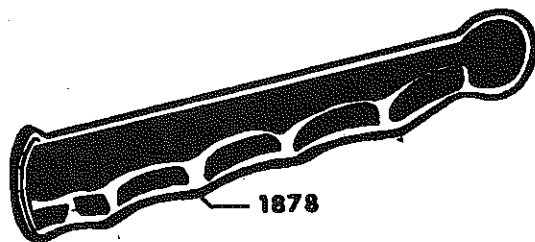


19171 - Sacoche à outils.



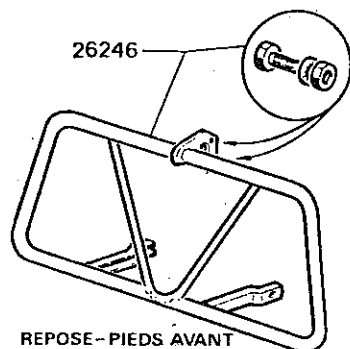
24101 - Manchon de protection D + G - (Gold).

Rétroviseur droit ou gauche

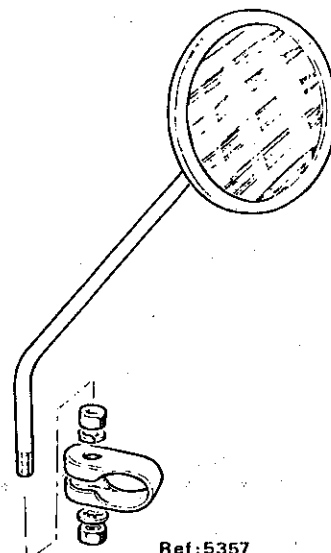


1878 - Protecteur de levier de frein (sans boule).

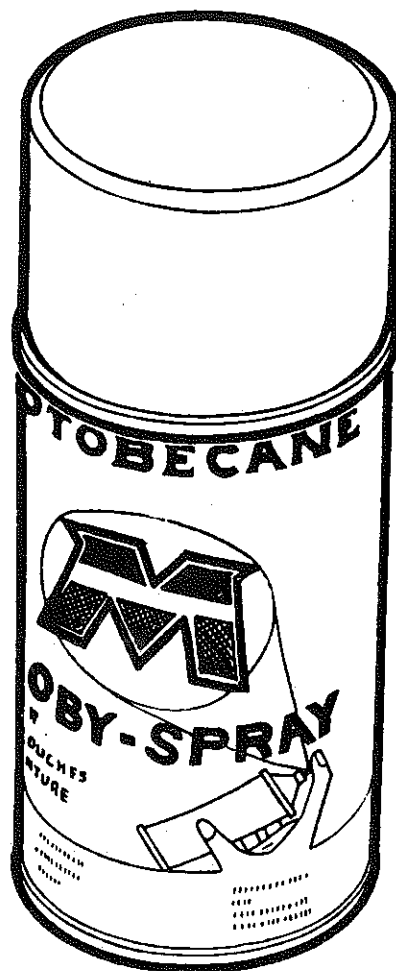
17748 - Paire de repose-pieds adaptables.



REPOSE-PIEDS AVANT



Ref: 5357

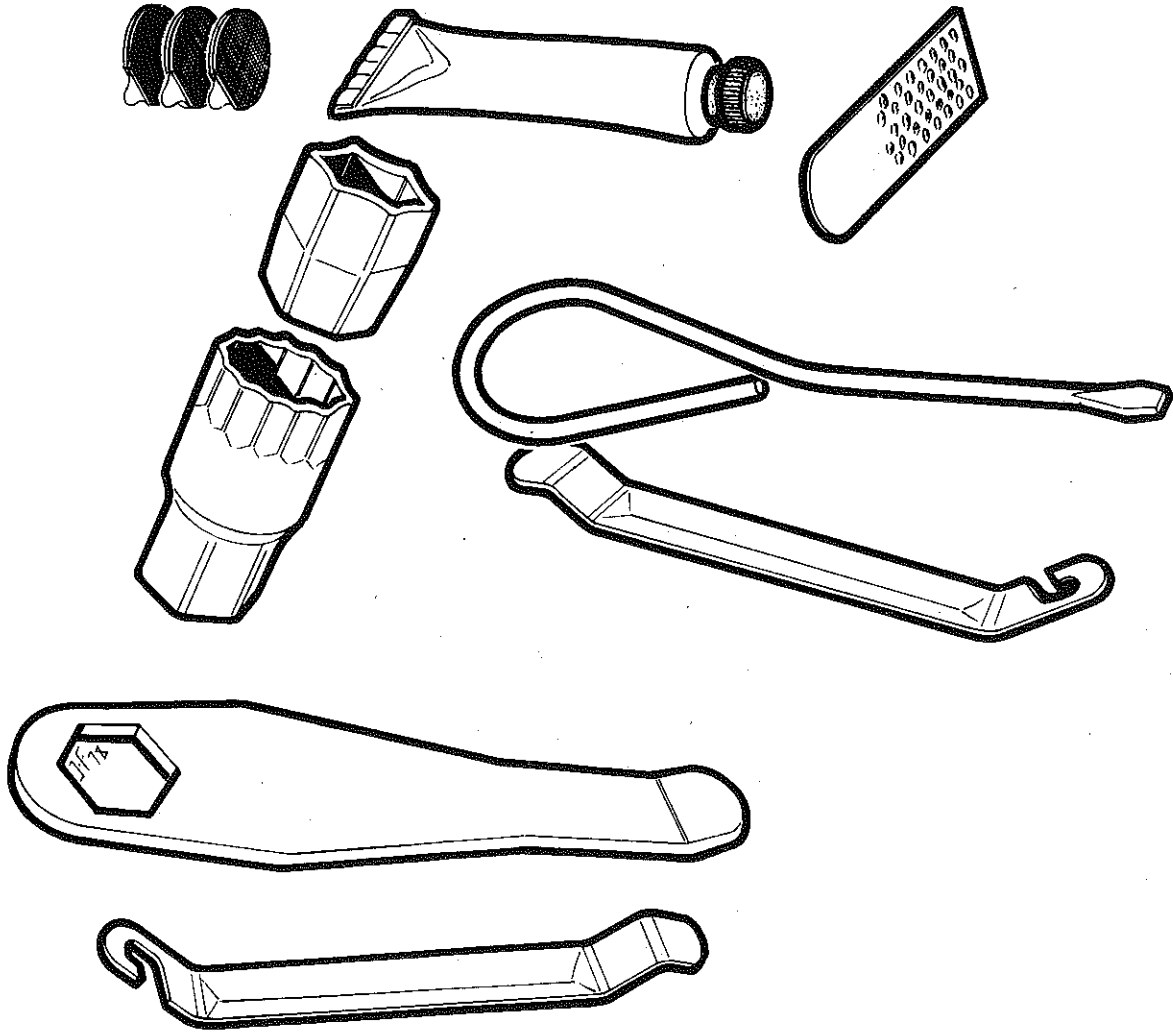


Réf. P.D.	TEINTE	Réf. P.D.	TEINTE
1298	Chaudron	1915	Brun de sienne
1345	Bleu clair	1936	Rose indien
1377	Gris métallisé	1937	Vert printemps
1447	Topaze M 1 PR	1938	Bleu pervenche
1448	Gris aluminium AV 49-46	1943	Vert bastogne
1465	Blanc M 1 PR	1944	Jaune tobrouk
1466	Bleu M 1 PR	1946	Bleu galaxie
1467	Rouge M 1 PR	1948	Mandarine
1490	Beige métallisé SP/93	1949	Bleu azural
1502	Tango	1952	Vert bourgeon
1509	Rouge SP/93 - Vélos	1955	Rouge grenat
1510	Noir SP/93 - Vélos	1956	Gris silver
1758	Vert irlande (ou vert hollandaise)	1957	Sable doré
1809	Noir mat	1958	Noir mat (haute température)
1817	Orange	1959	Bleu club
1834	Jaune acrylique	1960	Rouge baccarat
1838	Gris pompadour	1963	Bleu glacier
1844	Jaune X 7	1964	Vert banquise
1883	Bleu métallisé	1969	Vert épicea
1895	Grège	1973	Bleu europe
1896	Vert alpages	1974	Vert cottage
1908	Brun métallisé	1975	Gris perle
1913	Bleu provence	1976	Brun apache
		1980	Gris Alu
		1985	Bleu Ming

OUTILLAGE

E19

18417 - Outillage de bord



MBK INDUSTRIE
Société Nouvelle MOTOBECANE

R.C. PARIS B 329 035 422
Siège Social 16 Avenue de la Grande-Armée 75017 PARIS

MBK SERVICE

55, rue de PARIS 93000 BOBIGNY
Tél. : 843.93.80 - Télex 211716

Toute la correspondance doit être adressée à :
B.P. 202 93502 PANTIN Cédex